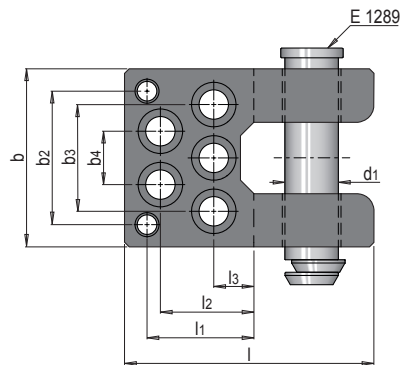


MATERIALE

» 1.0570

CONTENUTO DELLA CONFEZIONE

» 2 x E 5345/ 22 x 45



E 1200	max. kg	b	l	s	l1	s1	b2	l2	b3	l3	b4	l4	d1	N°	EUR
16x 80	3.200	126	185	75	85	80	90	65	80	30	40	40	30	E 1288/30	<>
20x100	5.000	150	210	95	87	100	104	65	90	25	45	50	40	E 1288/40	<>
24x120	8.000	175	240	115	95	120	125	80	100	35	50	60	50	E 1288/50	<>
36x160	12.500	200	300	130	145	140	155	125	130	60	70	65	60	E 1288/60	<>

i Per motivi di sicurezza, tenere sempre presente che le due staffe di sollevamento devono sostenere l'intero peso dello stampo.

