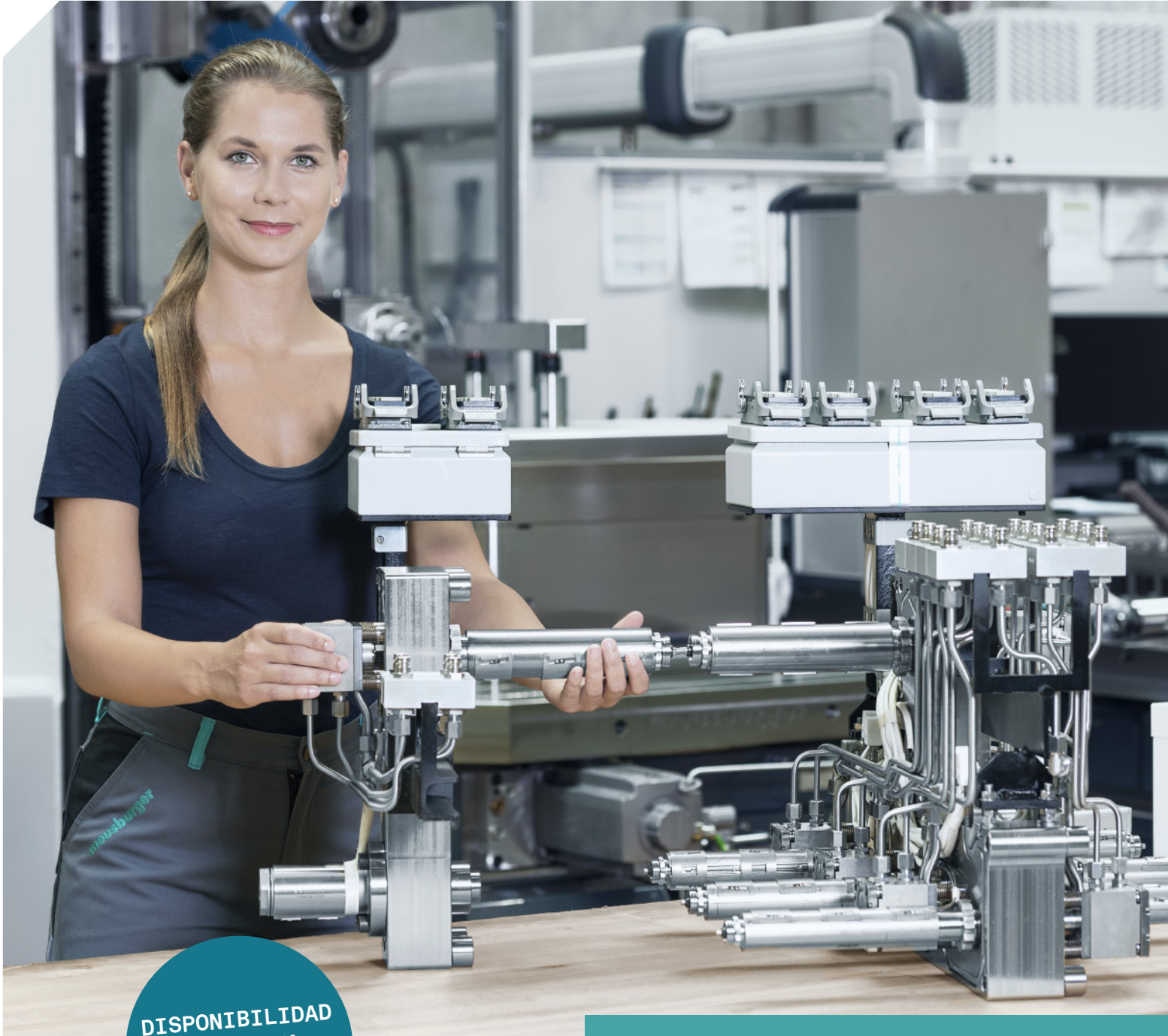


Fabricación de moldes

Sistemas de cámara caliente



DISPONIBILIDAD
INMEDIATA



Ahorre tiempo y dinero con nuestros componentes

- › Boquilla unitaria smartFILL
- › Boquilla unitaria de obturación por aguja smartFILL
- › Inserto de desgaste smartFILL NZ

www.meusburger.com

Todo de un vistazo



Boquillas de cámara caliente

La serie de boquillas smartFILL garantiza el paso uniforme del material fundido y un mantenimiento mínimo para sus proyectos.

Páginas 8–9



Boquillas de entrada directa

Con la serie de boquillas smartFILL disfrutará de la máxima versatilidad para una amplia gama de aplicaciones y materiales.

Páginas 10–11



Sistemas de cámara caliente estandarizados

Para agilizar la fase de diseño del molde, ofrecemos una gran variedad de sistemas de cámara caliente estandarizados con geometrías definidas.

Páginas 12–15



Molde de cámara caliente FH

Nuestro novedoso configurador le permite componer en el acto sistemas de cámara caliente estandarizados, con portamoldes y componentes.

Páginas 16–23



Boquillas de obturación por aguja

La versión con obturación por aguja de nuestra boquilla de cámara caliente smartFILL asegura un acabado superficial y una calidad de los componentes excelente.

Páginas 24–25



Unidades de accionamiento de obturación por aguja

Complementamos la gama de boquillas smartFILL con unidades de accionamiento en distintas variantes, que permiten ajustar la posición de la aguja con suma precisión.

Páginas 26–33



Sistemas completos por encargo

A partir de componentes estandarizados para cámaras calientes, creamos sistemas de cámara caliente o mitades calientes que recibirá listos para instalar y conectar.

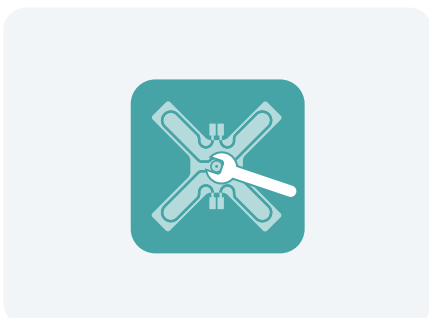
Páginas 34–35



Regulación de cámaras calientes

Nuestro regulador de cámara caliente profiTEMP+ destaca por su innovadora tecnología y su diseño compacto.

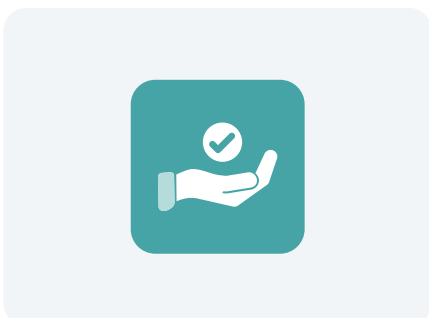
Páginas 36–39



Servicio de atención al cliente y asistencia técnica

Somos el interlocutor indicado para todo tipo de consultas y le prestamos asistencia en su región en todo el mundo.

Páginas 40–41



Proveedor integral

Disfrute de las ventajas de la extensa cartera de productos para la fabricación de moldes, matrices y utillajes de Meusburger.

Páginas 42–43



Sistemas de cámara caliente y sistemas de regulación

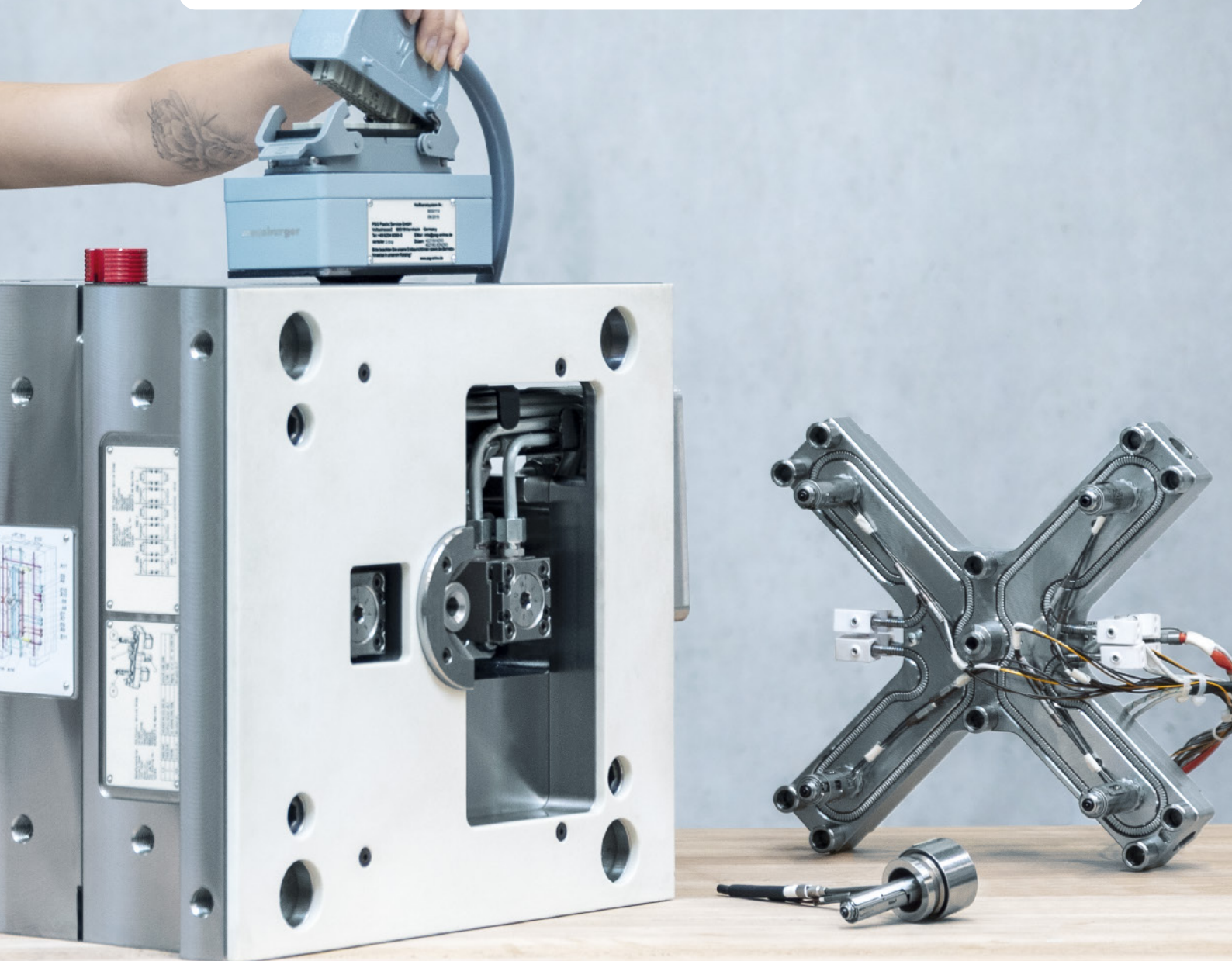
Combinamos soluciones estándar y a medida

Contamos con una amplia gama de soluciones para cámaras calientes, tanto estandarizadas como personalizadas. El concepto modular de nuestros productos para cámaras calientes aporta flexibilidad en la fase de diseño del molde al tiempo que permite estandarizar los componentes. Sus ventajas son plazos de entrega breves, ahorro de costes en piezas de repuesto y apoyo a lo largo de todo el proyecto.



Más información:

www.meusburger.com/sistemas-de-camara-caliente





Sistemas de cámara caliente

Usted tiene la idea; nosotros, la solución

Nuestros sistemas de cámara caliente llevan desde 1962 cumpliendo los criterios más exigentes en cuanto a propiedades físicas, materiales, integración de funciones, calidad de la superficie y complejidad de las formas. En Meusburger encontrará la solución adecuada.



Embalaje

- › Diseños de producto atractivos
- › Sostenibilidad



Automoción

- › Superficies que integren un mayor abanico de funciones
- › Requisitos exigentes en cuanto al diseño



Bienes de consumo y electrodomésticos

- › Acabado perfecto de las superficies
- › Combinaciones de materiales



Tecnología industrial

- › Versatilidad
- › Buenas propiedades mecánicas o eléctricas



Transporte

- › Geometrías complejas
- › Alta capacidad de carga



Tecnología médica

- › Precisión y exactitud dimensional
- › Biocompatibilidad

Sistemas estandarizados y personalizados

- › Soluciones individuales e innovadoras para cada aplicación e industria
- › Sistemas con diversas boquillas y geometrías de distribuidores
- › Soluciones adecuadas para una gran variedad de plásticos
- › Sistemas diseñados para un mantenimiento sencillo
- › Componentes estandarizados para cámaras calientes
- › Departamento de desarrollo propio y centro técnico para soluciones específicas
- › Asesoramiento personalizado y configuradores digitales
- › Regulación inteligente de cámaras calientes

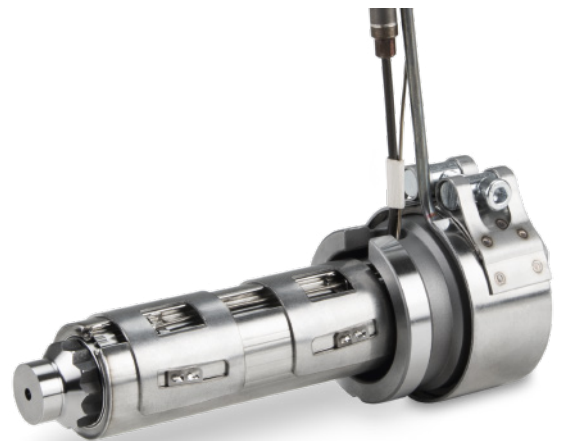


Boquillas de cámara caliente

Serie de boquillas smartFILL

En la serie de boquillas smartFILL encontrará elementos innovadores concebidos para satisfacer los requisitos de las piezas que desea moldear.

El concepto smartFILL destaca por su amplio campo de aplicación. Para pesos de inyección de 0,5 a 2500 g por boquilla, las posibilidades de smartFILL son inmensas: desde poliolefinas fáciles de transformar hasta plásticos complejos que requieren altas temperaturas.



Más información en el siguiente vídeo:

www.meusburger.com/smartfill-en

Nuestras distintas variantes de entrada cubren todo tipo de requisitos para la pieza que se va a moldear y para el diseño de molde. La posición del punto de inyección no varía, por lo que no hay problema para cambiar una variante por otra si fuera necesario.

Tecnología smartFILL

La nueva tecnología de calentamiento se caracteriza por aunar en una única resistencia varias zonas de calentamiento independientes y los termopares integrados con punto de medición directamente en el cuerpo de la boquilla. Esto permite una temperatura homogénea y controlada en toda la longitud de la boquilla.

Un mecanismo de sujeción inteligente hace que las resistencias sean seguras y fiables y facilita enormemente su mantenimiento. Se trata de una boquilla muy resistente al desgaste, a la oxidación y a la corrosión por ácidos. Todas las piezas de desgaste son de primera calidad y pueden sustituirse con facilidad si es necesario.

Ofrecen además otra ventaja: Las piezas de repuesto estándar están disponibles en un plazo de veinticuatro horas.

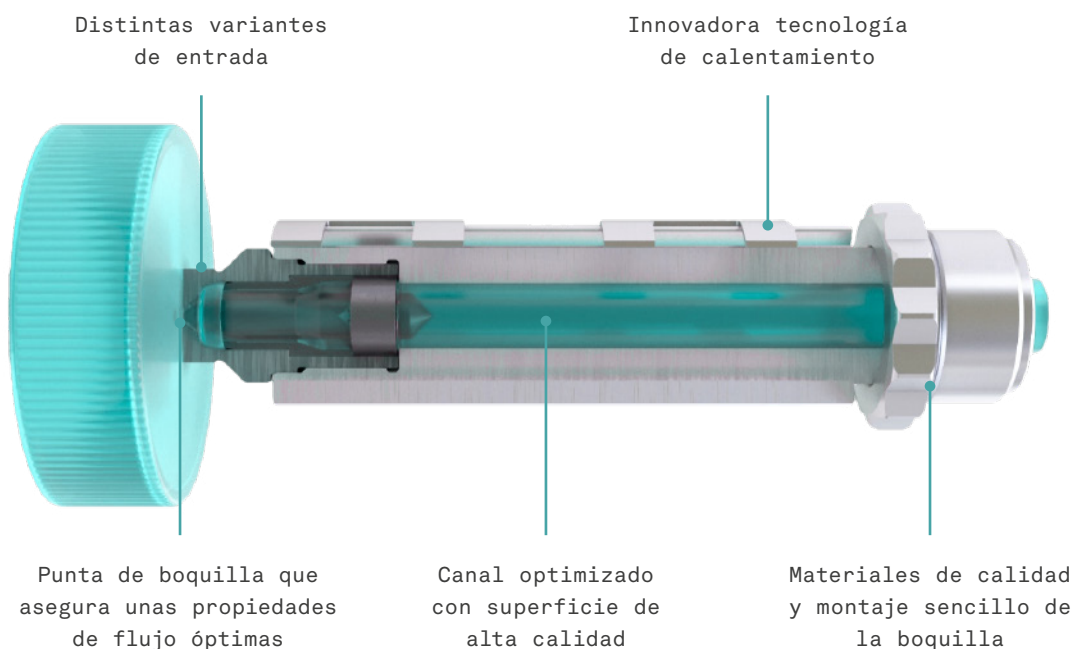


KLAUS DIETER

KAPP

Diseño de productos Sistemas de cámara caliente

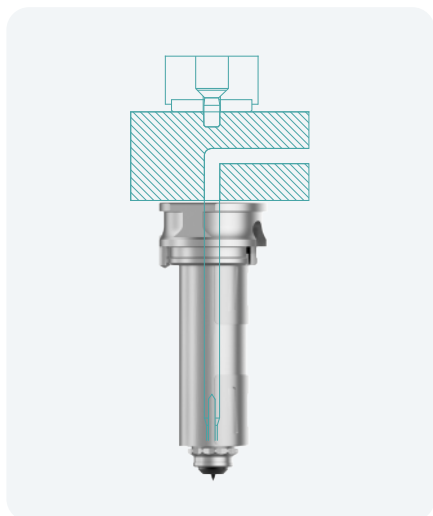
«Con la serie de boquillas smartFILL, Meusburger suministra un producto para cámaras calientes fiable que destaca por su rendimiento, versatilidad y fácil mantenimiento. Las boquillas y entradas pueden configurarse para adaptarse a cada aplicación».



Características:

- › Fácil montaje y desmontaje de todos los componentes de la boquilla (menor coste de mantenimiento)
- › Guiado optimizado de la masa fundida
- › Montaje del punto de inyección a temperatura ambiente
- › Altas temperaturas para procesar plásticos técnicos
- › Perfil de temperatura homogéneo
- › Medición de la temperatura en el cuerpo de la boquilla
- › Concepto optimizado de calentamiento con elementos de sujeción en cuña o en espiral
- › Calentamiento de varias zonas con una única salida de calentamiento
- › Resistencia al óxido y a los ácidos

Boquillas de entrada directa



Boquilla smartFILL de sellado deslizante EH 4150

El sistema de sellado deslizante smartFILL permite utilizar boquillas cortas aunque la distancia entre boquillas sea grande.

Características:

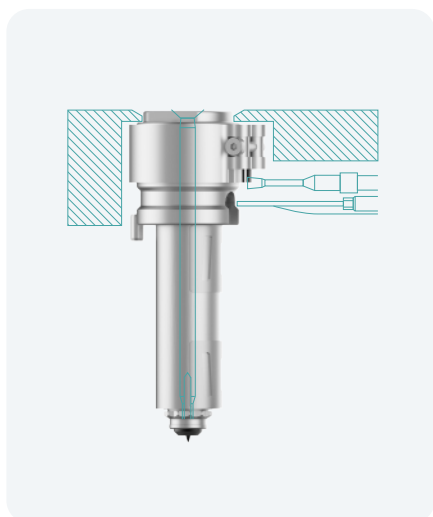
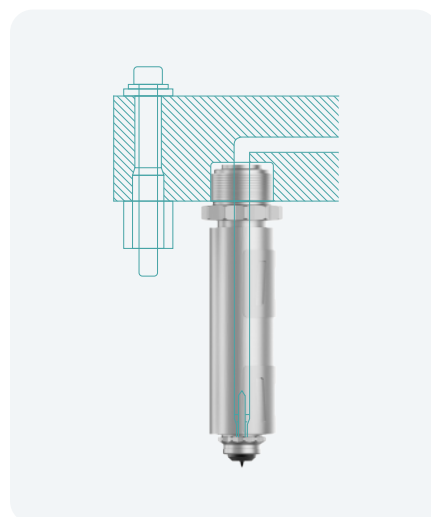
- › Carcasa de la boquilla centrada en la placa de cavidad
- › Sección antigiro opcional
- › Apoyo de la carcasa de la boquilla directamente sobre el distribuidor
- › Longitudes de boquilla cortas independientemente de la distancia entre boquillas

Boquilla smartFILL roscada EH 4100

La boquilla smartFILL roscada forma una unidad con el distribuidor de cámara caliente, facilitando así la instalación en el molde de inyección. Nuestras boquillas roscadas están disponibles de serie en varias longitudes.

Características:

- › Protección contra fugas, ya que la boquilla se enrosca en el distribuidor
- › Menor pérdida de calor por los escasos puntos de contacto con el molde
- › Solución preconcebida para sistemas completos listos para conectar



Boquilla unitaria smartFILL EH 4000

Esta boquilla unitaria ofrece una solución sencilla y económica sin necesidad de distribuidor. La masa de plástico fundido pasa de la boquilla de la máquina directamente a la boquilla unitaria y a continuación se inyecta, con todas las ventajas de smartFILL, a la pieza que se va moldear.

Características:

- › Boquilla unitaria disponible en longitudes estándar
- › Dos zonas de regulación individuales para el cuerpo de la boquilla y el cuerpo del bebedero
- › Radios estandarizados según la boquilla de la máquina



smartFILL, usted elije la variante

Hemos trasladado el exitoso concepto smartFILL a todos los tamaños de boquilla. Ahora está disponible para la inyección de piezas de prácticamente todos los tamaños y pesos.

Boquilla roscada EH 4100

Serie	Longitud de boquilla [mm]
19	60-180
27	
37	
47	100-250
57	100-630



Boquilla smartFILL de sellado deslizante EH 4150

Serie	Longitud de boquilla [mm]
19	60-180
27	
37	

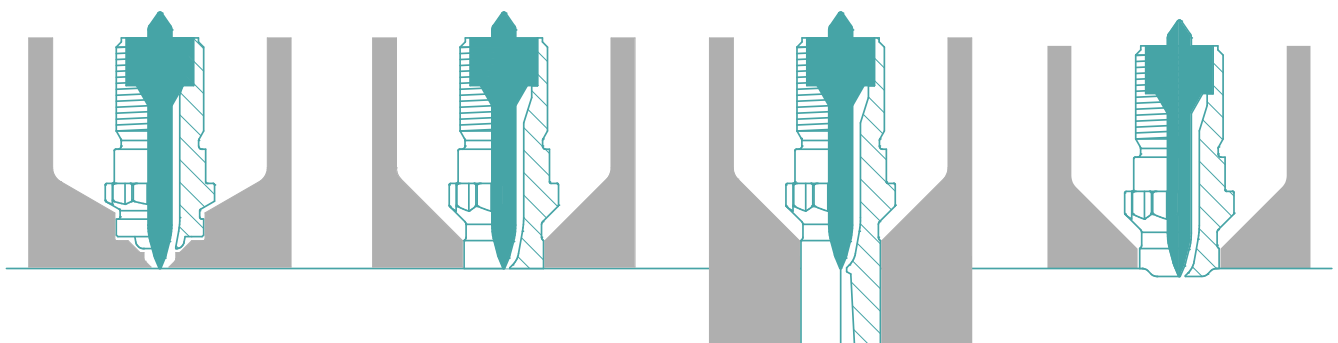


EH 4200
RT

EH 4240
RT-D

EH 4245
RT-DL

EH 4250
RT-DC

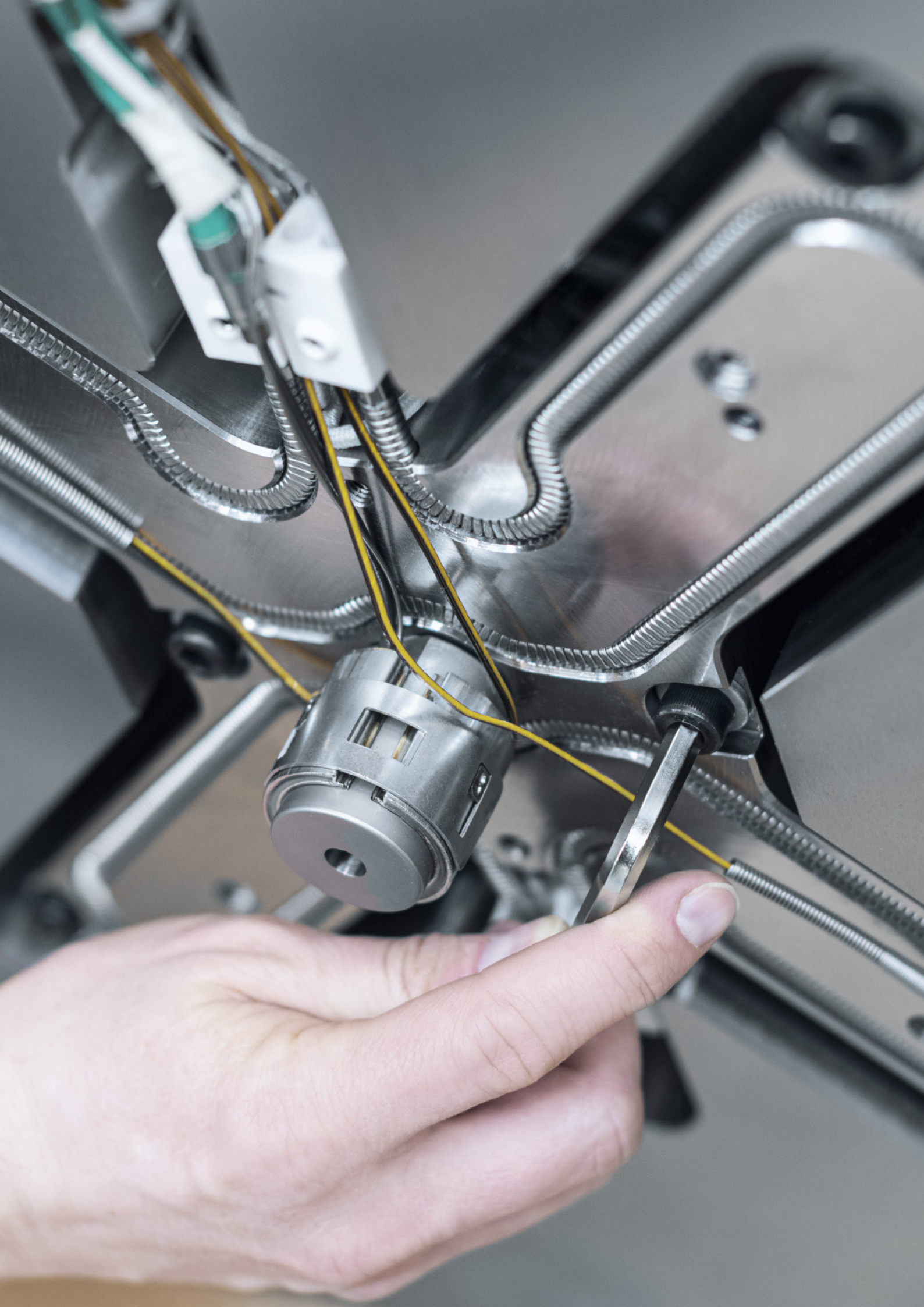


- › Antecámara en el molde
- › Para entradas directas o en canal frío

- › Cabeza de boquilla de inmersión
- › Para entradas directas o en canal frío

- › Cabeza de boquilla de inmersión con prolongación
- › Inyección de superficies de forma libre
- › Inyección con cono residual

- › Cabeza de boquilla de inmersión con calota
- › Vestigio queda dentro de la calota
- › Para inyección directa



Sistemas de cámara caliente varioLINE

Estandarización de alta gama

Los sistemas de cámara caliente estandarizados con geometrías definidas se configuran rápida y fácilmente. Los datos en 3D están disponibles de inmediato en varios formatos de archivo y los sistemas premontados tienen un precio atractivo y se entregan en un plazo breve.



Más información:

www.meusburger.com/sistemas-de-camara-caliente

Características:

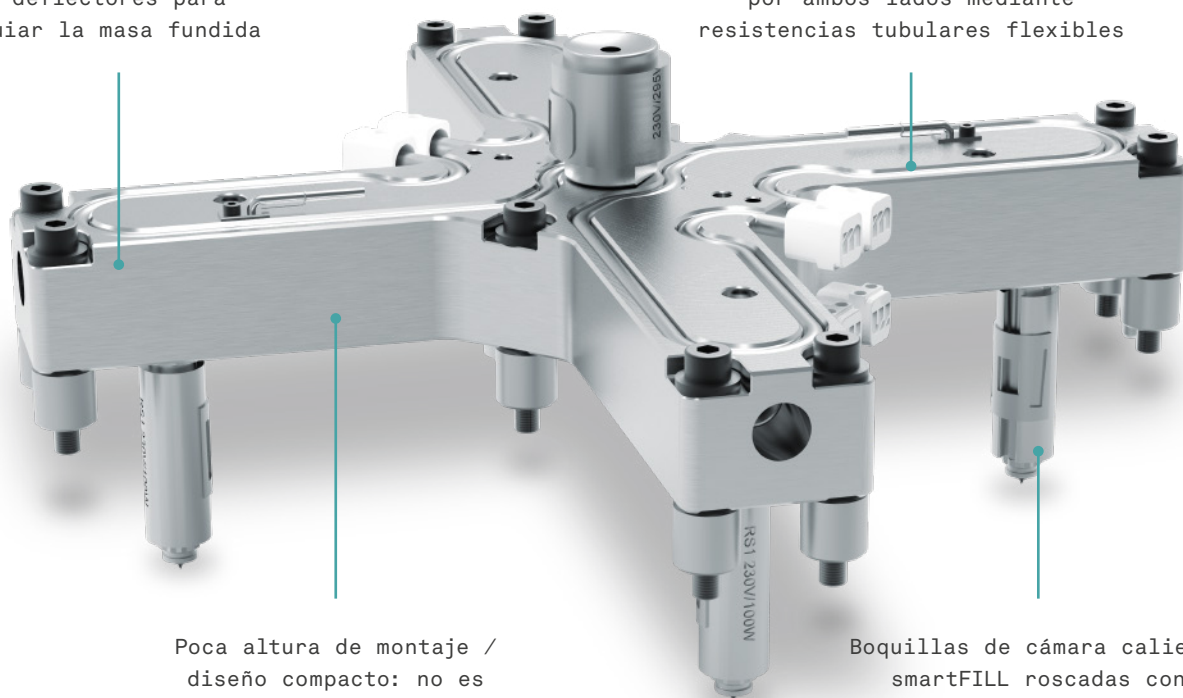
- › Sistemas de cámara caliente naturalmente equilibrados y premontados
- › Posibilidad de aplicación con todos los materiales plásticos
- › Posibilidad de reducir la tensión de la masa de plástico fundido gracias a un diseño óptimo de los canales
- › Calentamiento de los distribuidores de cámara caliente con resistencias tubulares flexibles
- › Diseño compacto y componentes fáciles de cambiar para un mantenimiento rápido
- › Ahorro de costes en piezas de recambio gracias a la estandarización

Puntos fuertes de varioLINE

Mantenimiento sencillo y modularidad: diseño compacto y componentes fáciles de cambiar

Distintos elementos deflectores para guiar la masa fundida

Calentamiento del distribuidor por ambos lados mediante resistencias tubulares flexibles



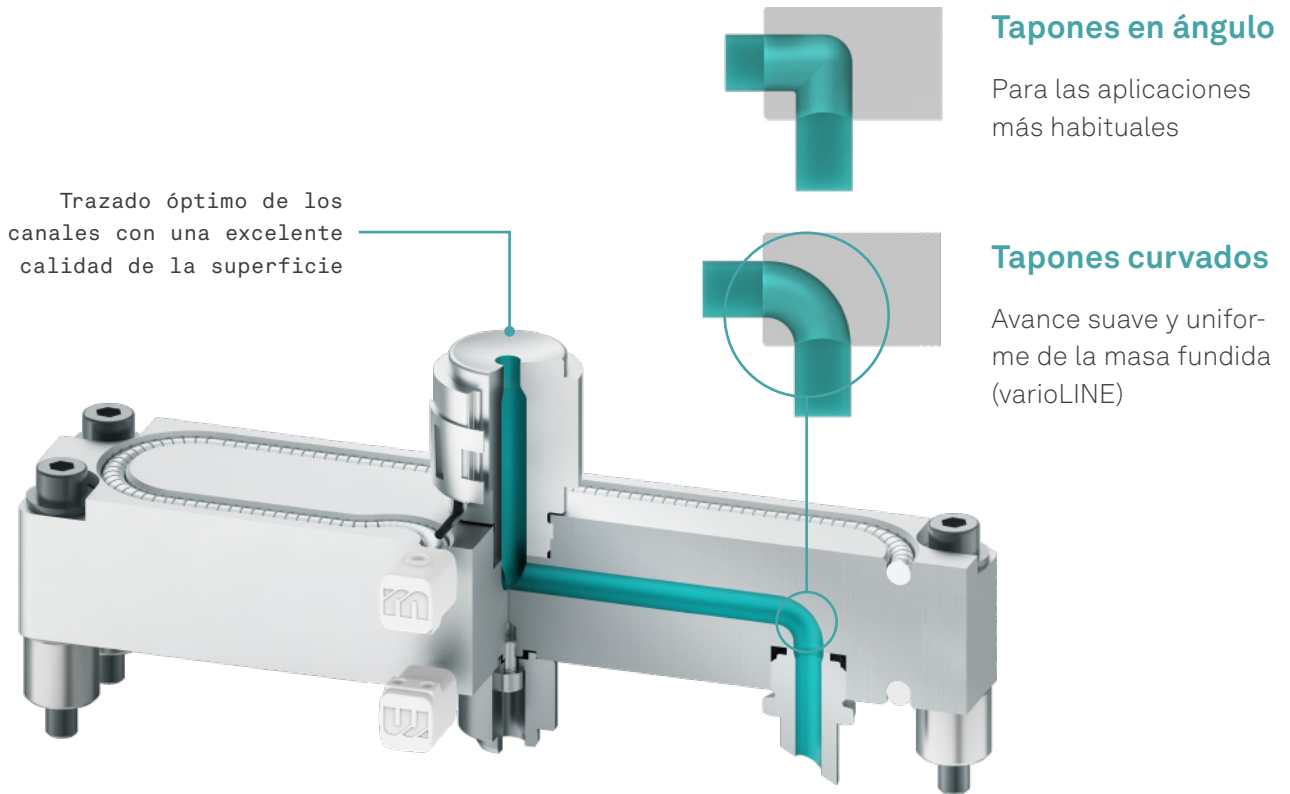
Poca altura de montaje / diseño compacto: no es necesario ajustar la altura, menor pérdida de calor

Boquillas de cámara caliente smartFILL roscadas con longitudes personalizadas; distancia entre boquillas simétrica a su elección

Flujo homogéneo de la masa fundida

Elementos deflectores para optimizar el flujo

Para que la masa fundida fluya con suavidad y de manera uniforme evitando esquinas y bordes afilados, ofrecemos elementos deflectores.



Características:

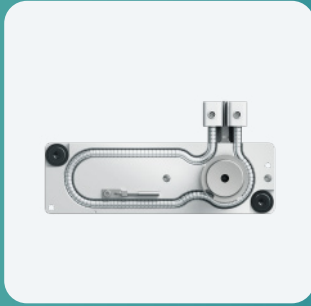
- › Distribución homogénea de la temperatura y canal de flujo optimizado
- › Flujo naturalmente equilibrado para que la cavidad se llene de manera uniforme
- › Menor tensión de cizallamiento del material gracias a que las secciones transversales del canal están pulidas
- › Espacios de montaje mínimos que confieren más estabilidad al molde

Canal de flujo con reología favorable

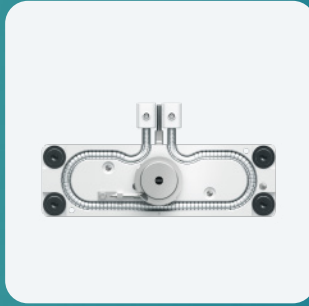
Meusburger cuenta asimismo con distribuidores de cámara caliente soldados por difusión. La tecnología de cierre sin tapones favorece el flujo de la masa fundida por el canal. Al estar fresado, el canal ofrece unas características

excelentes para el avance del plástico fundido y se evitan depósitos de material en él. Este proceso de producción es especialmente adecuado cuando se hacen cambios de color frecuentes y cuando se utilizan plásticos transparentes.

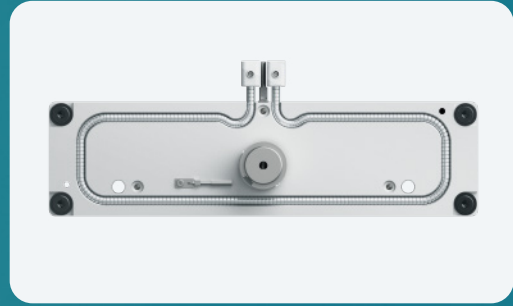
VARIANTES ESTÁNDAR DE varioLINE



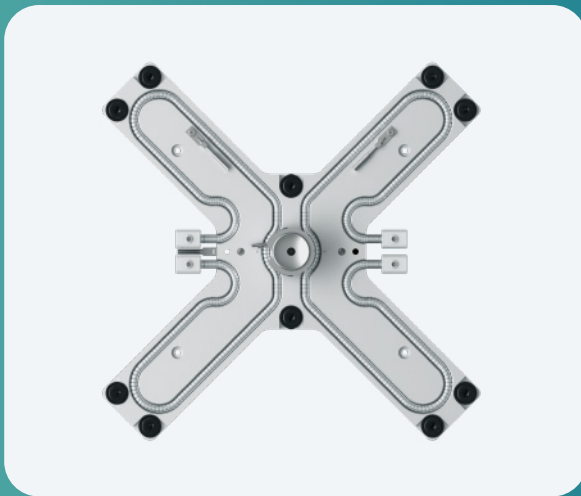
Distribuidor de desvío IMT1*



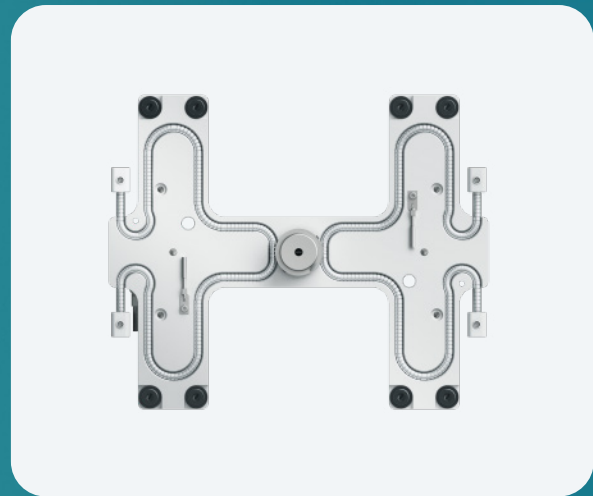
Distribuidor recto IMT2*



Distribuidor recto IMT4



Distribuidor en cruz CMT4*



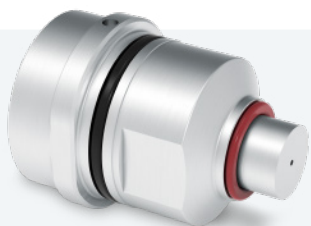
Distribuidor en H HMT4*

* disponible directamente en la tienda a través del configurador



Tienda:

www.meusburger.com/configurador-de-moldes-de-camara-caliente



EH 4830 / RT
EH 4835 / NZ

Casquillo de precámara refrigerado RT/NZ

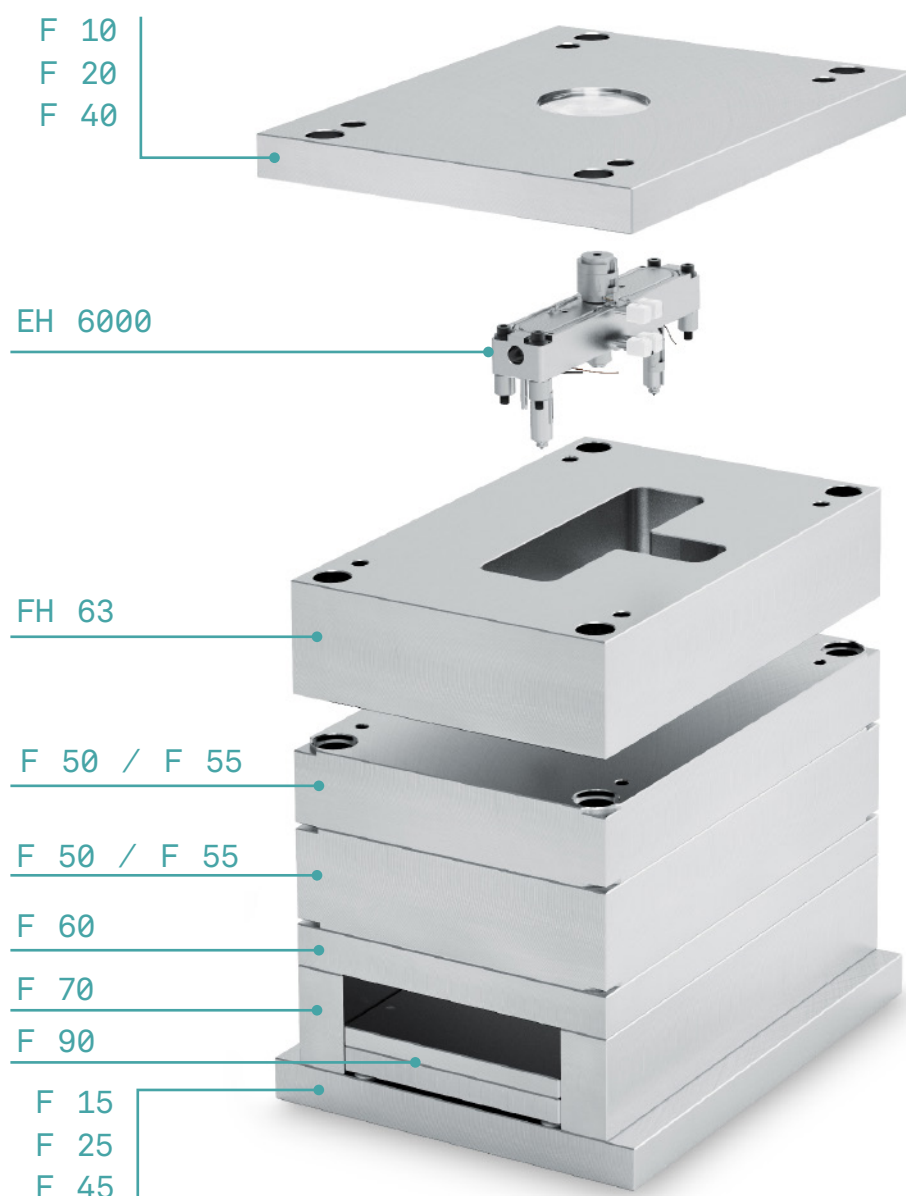
- › Enfriamiento continuo y cercano a la entrada
- › Regulación óptima de la temperatura de la entrada
- › Fácil montaje, desmontaje y limpieza
- › Sobremedida incluida para ajustar al contorno de figura del molde



Molde de cámara caliente FH

Su molde de cámara caliente en 5 minutos

Con ayuda de nuestro innovador configurador puede componer y pedir un molde de cámara caliente en poco tiempo. Puede elegir entre cuatro tipos de distribuidores estándar varioLINE. Además, le ofrecemos la placa de distribuidor correspondiente con la cavidad para el sistema de cámara caliente configurado ya fresada y el sistema de regulación de temperatura opcional integrado.



Más detalles sobre nuestro molde de cámara caliente en:

www.meusburger.com/molde-camara-caliente

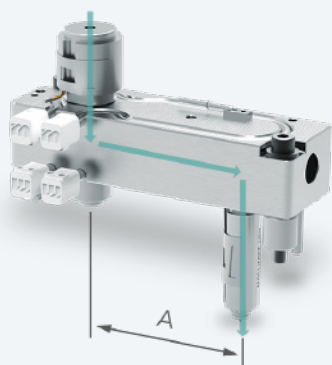
Proveedor de toda la gama a la sección de fabricación de moldes

El sistema de cámara caliente EH 6000 se suministra completamente mecanizado y montado. La placa del distribuidor FH 63 se suministra con cavidades ya fresadas para el distribuidor. La placa de identificación estándar E 19100/43 70/1/2 se suministra con las especificaciones del sistema.

Sistema de cámara caliente varioLINE

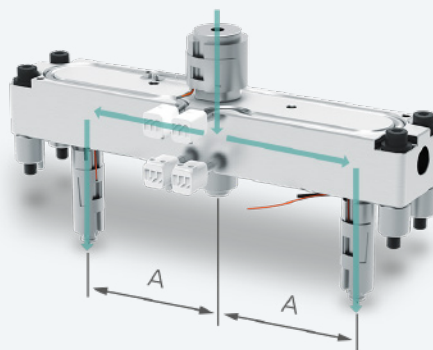
Cuatro variantes, usted decide

Puede elegir entre cuatro tipos de distribuidores para los moldes de cámara caliente estandarizados. Con la variedad de tamaños de distribuidor, la posición variable de las boquillas y la amplia selección de estas, puede configurar rápida y fácilmente la solución de cámara caliente idónea para su proyecto.



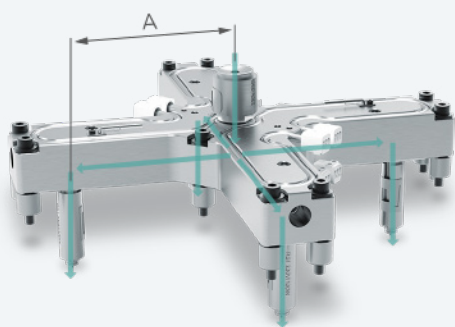
Distribuidor de desvío con una boquilla IMT1

Distancias posibles:
A: 37,5-206,25 mm



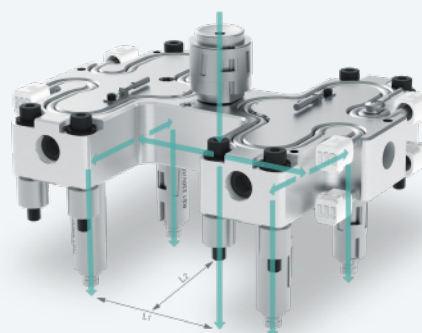
Distribuidor recto con dos boquillas IMT2

Distancias posibles:
A: 25,0-206,25 mm



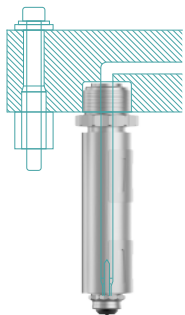
Distribuidor en cruz con cuatro boquillas CMT4

Distancias posibles:
A: 35,5-220,5 mm



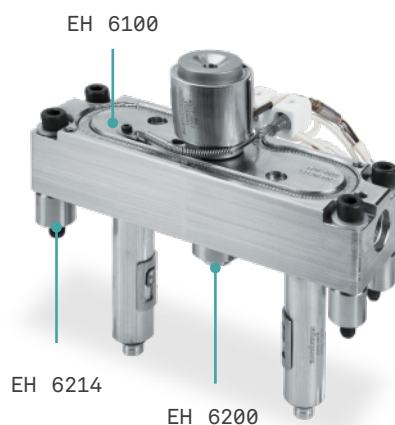
Distribuidor en H con cuatro boquillas HMT4

Distancias posibles:
L1: 40,0-210,0 mm L2: 25,0-206,25 mm



Sistema de cámara caliente EH 6000

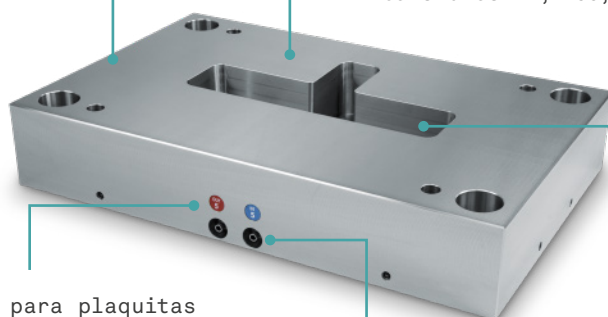
Con los componentes estandarizados para cámaras calientes, aptos para todo tipo de proyectos de molde, disfrute de un sinfín de posibles combinaciones para su solución de cámara caliente personalizada.



Placa del distribuidor FH 63

Espesor rectificado con precisión

Materiales recocidos para estabilizar tensiones: 1,1730, 1,2085 y 1,2312



Hendiduras para plaquitas de identificación integradas

Regulación de la temperatura integrada

Con cavidad fresada para el sistema de cámara caliente

Configurador de moldes de cámara caliente

- › Configuración rápida y sencilla de moldes de cámara caliente
- › Visualización inmediata del distribuidor y de los datos 3D
- › Selección del portamoldes adecuado y de sus componentes
- › Costes transparentes mediante el cálculo inmediato del precio

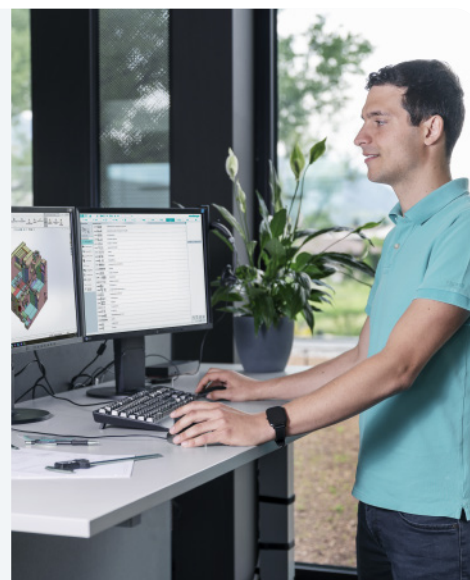
Comprobación técnica

Aproveche nuestro servicio de asistencia técnica: en solo unos pasos puede enviar su configuración a nuestros expertos para que la comprueben.

Consulta técnica

Por supuesto, también podemos ayudarle a llevar a cabo proyectos más específicos. Para consultarnos, utilice el formulario de nuestra página web.

www.meusburger.com/consulta-tecnica



Cuatro unidades de inyección disponibles

EH 4200 / RT

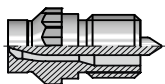
Unidad de inyección smartFILL, entrada anular



- › Buen aislamiento térmico de la cavidad gracias al plástico aislante
- › Para entradas directas o en canal frío
- › Apta para todos los termoplásticos con una ventana de proceso de mediana estrecha, incluidos los materiales de relleno y de refuerzo
- › Punta de boquilla y cabeza de centrado resistentes al desgaste y reemplazables

EH 4240 / RT-D

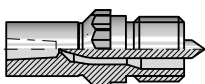
Unidad de inyección smartFILL, entrada anular de inmersión



- › Para entradas directas o en canal frío
- › Apta para todos los termoplásticos con una ventana de proceso de mediana a estrecha, incluidos los materiales de relleno y de refuerzo
- › Punta de boquilla y cabeza de centrado resistentes al desgaste y reemplazables

EH 4245 / RT-DL

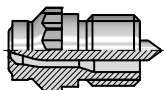
Unidad de inyección smartFILL, entrada anular de inmersión con prolongación



- › Con prolongación en la cabeza de centrado
- › Para la inyección de superficies de forma libre
- › Adaptación a la geometría de la pieza
- › Vestigio con cono residual
- › Apta para todos los termoplásticos con una ventana de proceso de mediana a estrecha, incluidos los materiales de relleno y de refuerzo
- › Punta de boquilla y cabeza de centrado resistentes al desgaste y reemplazables

EH 4250 / RT-DC

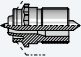
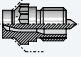

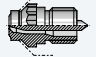
Unidad de inyección smartFILL, entrada anular de inmersión con calota



- › Vestigio queda dentro de la calota (introducido 1 mm)
- › Para entradas directas o en canal frío
- › Apta para todos los termoplásticos con una ventana de proceso de mediana a estrecha, incluidos los materiales de relleno y de refuerzo
- › Punta de boquilla y cabeza de centrado resistentes al desgaste y reemplazables

Las siguientes indicaciones son recomendaciones generales basadas en nuestros cálculos y en muchos años de experiencia. No asumimos ninguna responsabilidad sobre ellas, ya que nuestros productos son solo una parte del proceso de producción. En caso de duda, póngase en contacto con nosotros.

Selección de la variante de inyección adecuada

Variantes de entrada		EH 4200 / RT			EH 4240 / RT-D			EH 4245 / RT-DL			EH 4250 / RT-DC		
													
		A	B(5)	C(5)	A	B(5)	C(5)	A	B(5)	C(5)	A	B(5)	C(5)
Polímero semicristalino	PE	++	++	+	+	++	+	+	++	+	+	++	+
	PP	++	++	+	+	++	+	+	++	+	+	++	+
	PPS	++	++	+	++	++	+	++	++	+	++	++	+
	PET (1)	++	++	+	++	++	+	++	++	+	++	++	+
	PBT (1)	++	++	+	++	++	+	++	++	+	++	++	+
	PPO (4)	++	++	+	++	++	+	++	++	+	++	++	+
	PA6	++	++	+	++	++	+	++	++	+	++	++	+
	PA6.6 (1)	++	++	+	++	++	+	++	++	+	++	++	+
	POM-Co	++	++	+	+	++	+	+	++	+	+	++	+
	POM-H (5)	++	++	+	+	++	+	+	++	+	+	++	+
Polímero amorfo	PMMA (5)	++	++	+	+	++	+	+	++	+	+	++	+
	ABS	++	++	+	+	++	+	+	++	+	+	++	+
	ASA	++	++	+	+	++	+	+	++	+	+	++	+
	SAN	++	++	+	+	++	+	+	++	+	+	++	+
	PS (SB)	++	++	+	+	++	+	+	++	+	+	++	+
	PC (5)	++	++	+	+	++	+	+	++	+	+	++	+
	PES	++	++	+	+	++	+	+	++	+	+	++	+
	PSU	++	++	+	+	++	+	+	++	+	+	++	+
	PEI	++	++	+	+	++	+	+	++	+	+	++	+
	PVC soft (5)	++	++	+	+	++	+	+	++	+	+	++	+
Mezcla	PC/ABS	++	++	+	+	++	+	+	++	+	+	++	+
	PC/PBT	++	++	+	++	++	+	++	++	+	++	++	+
Elastómero	PP-EPDM	++	++	+	+	++	+	+	++	+	+	++	+
	TPE-A (5)	+	+	+	-	+	+	-	+	+	-	+	+
	TPE-C (5)	+	+	+	-	+	+	-	+	+	-	+	+
	TPE-U (5)	+	+	+	+	+	+	+	+	+	+	+	+
	TPE-O (5)	+	+	+	-	+	+	-	+	+	-	+	+
	TPE-S (5)	+	+	+	-	+	+	-	+	+	-	+	+

Material suitability:

- ++ Óptimo
- + Apto
- No Apto

Material additives:

- A Sin aditivos (1)
- B Fibra de vidrio (4)
- C Retardante de llama (5)

Diámetro mínimo recomendado para la entrada = 1,2 mm
 Sin Noryl GTX
 Tapón aislante recomendado

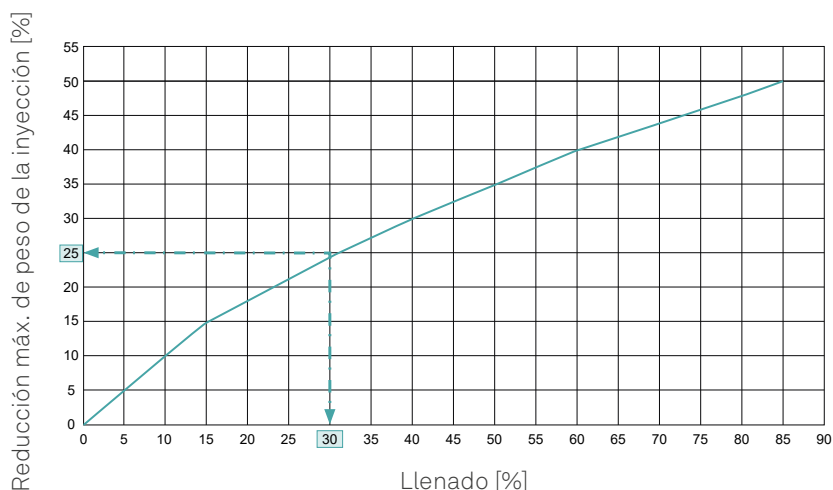


Peso de la inyección por boquilla

Variantes de entrada		Viscosidad baja		Viscosidad media		Viscosidad alta	
		$\pi (T_{set}/3000 \text{ s}^{-1}) < 60 \text{ Pa}\cdot\text{s}$		$\pi (T_{set}/3000 \text{ s}^{-1}) = (60-150) \text{ Pa}\cdot\text{s}$		$\pi (T_{set}/3000 \text{ s}^{-1}) > 150 \text{ Pa}\cdot\text{s}$	
		PE-HD, PE-LD, PP, PS, SB, TPE-O, TPE-S		ABS, ABS/ASA, ABS/PA, ASA, PA11, PA12, PA4.6, PA6, PA6.10, PA6.12, PA6.6, PBT, PET, PES, POM-C, PPE(PPO), PP/EPDM, PPS, PSU, SAN, TPE-A, TPE-C, TPE-V		PC, PC/ABS, PC/PBT, PEI, PMMA, POM-Homo, PSU, PVC-soft, TPE-U	
		mín. [g]	máx. [g]	mín. [g]	máx. [g]	mín. [g]	máx. [g]
ø 19	EH 4200 / RT	0,5	30	0,5	15	0,5	8
	EH 4240 / RT-D						
	EH 4250 / RT-DC						
ø 27	EH 4200 / RT	3	70	3	35	3	20
	EH 4240 / RT-D						
	EH 4245 / RT-DL						
	EH 4250 / RT-DC						
ø 37	EH 4200 / RT	15	500	15	300	15	150
	EH 4240 / RT-D						
	EH 4245 / RT-DL						
	EH 4250 / RT-DC						

Reducción del peso admisible para la inyección por boquilla en función del porcentaje de llenado

Para los plásticos reforzados y rellenos, el peso máximo admisible para la inyección se reduce de acuerdo al siguiente diagrama:



Ejemplo: 30 % de carga, el peso de la inyección se reduce un 25 %

Dimensionamiento del diámetro de entrada

Definición del diámetro de entrada:

La calidad del vestigio depende de varios factores: diámetro de entrada, espesor de pared, tipo de plástico, caudal volumétrico, peso de la pieza moldeada o regulación de la temperatura/refrigeración en la zona de inyección. Un diámetro de entrada demasiado pequeño provoca un cizallamiento desmedido e inadmisibles, una marcada pérdida de presión y un calentamiento por fricción excesivo. Con un diámetro de entrada demasiado grande se genera un vestigio demasiado alto y de mala calidad.

Regla

Entrada directa:

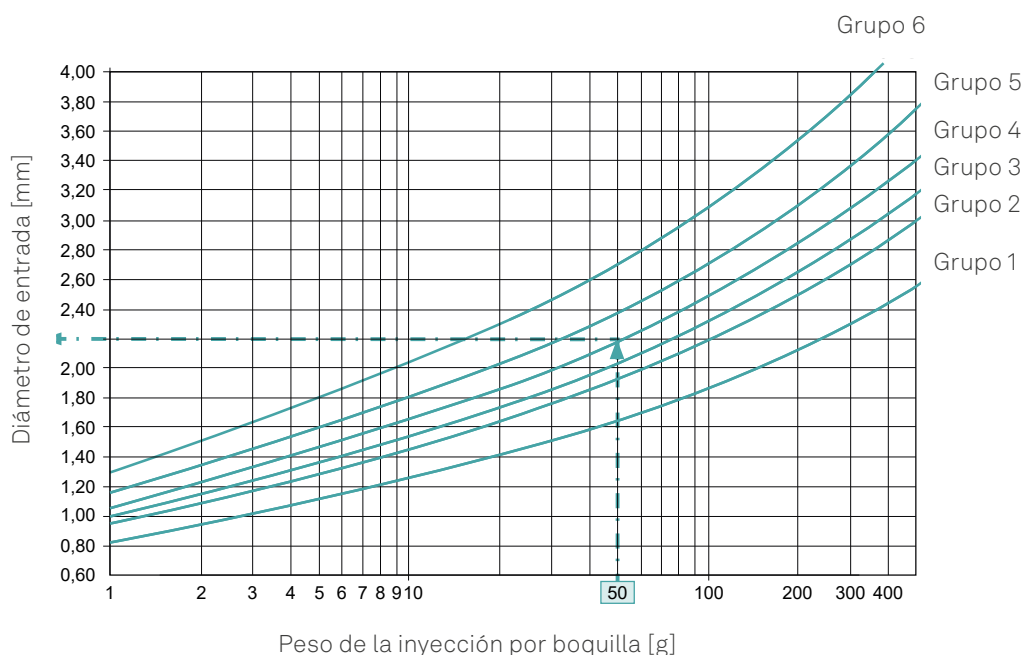
- › Selección según la tabla en función del tipo de plástico

Entrada en canal frío mediante ramal:

- › Diámetro de entrada lo más grande posible (aprox. de 0,5 a 1 mm mayor, préstese atención al babeo y la formación de hilos)

Los datos indicados para el dimensionamiento del diámetro de entrada son meras recomendaciones generales basadas en nuestros cálculos y en nuestra experiencia. No asumimos ninguna responsabilidad sobre ellos, ya que nuestros productos son solo una parte de un complejo proceso de producción. En caso de duda, póngase en contacto con nosotros.

Diámetro de entrada: EH 4100/19... EH 4100/27... EH 4100/37...



- - Ejemplo para 50 g PC, unidad de inyección EH 4240 / RT-D
Resultado: 2,20 mm de diámetro
Seleccionado para entrada directa 2,0 mm (estándar)
Seleccionado para entrada en canal frío 3,0 mm (estándar)



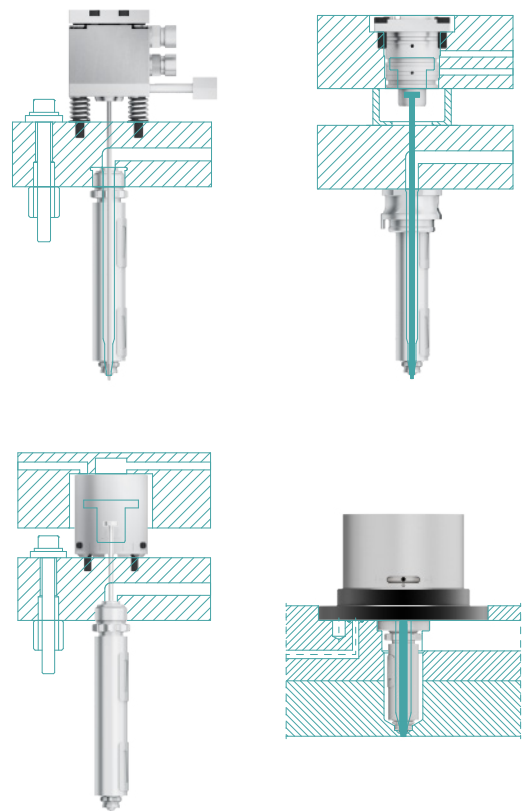
Boquillas de obturación por aguja

La serie smartFILL como variante de obturación por aguja

La boquilla smartFILL de obturación por aguja logra los mejores resultados estéticos en la pieza moldeada. Gracias al tamaño, relativamente grande, de los diámetros de entrada, se reduce el cizallamiento de la masa fundida. Al final del proceso de inyección la aguja cierra por completo las entradas impidiendo el babeo y la formación de hilos en la pieza moldeada.

Características:

- › Proceso de moldeo por inyección reproducible gracias a la apertura y el cierre precisos
- › Agujas de cierre cilíndricas de serie
- › Bajo desgaste y larga vida útil
- › Poco cizallamiento en la entrada
- › Buen acabado de la pieza en el punto de inyección
- › Ciclos cortos



Variantes de obturación por aguja

Para las boquillas de obturación por aguja existen siete variantes de entrada principales:

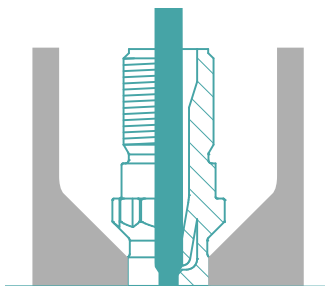
Entradas cilíndricas:



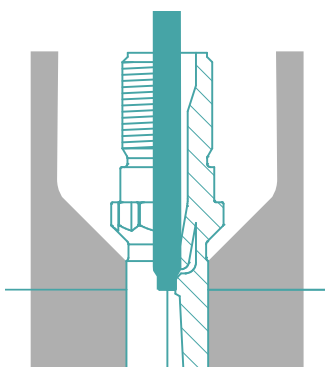
EH 4500
NZ



EH 4504
NZ-F



EH 4540
NZ-D



EH 4545
NZ-DL

Entradas cónicas:

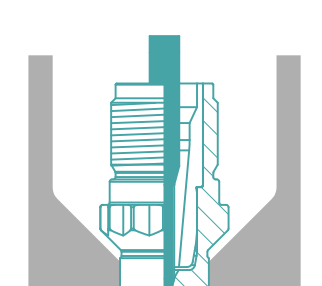


EH 4506
NK

- › Antecámara en el molde
- › Para entradas directas o en canal frío

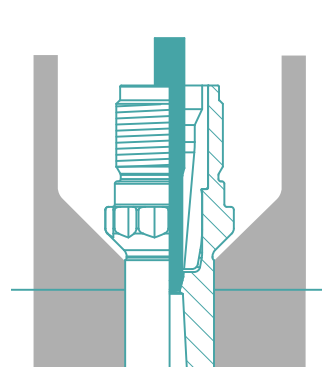


- › Antecámara en el molde
- › Para entradas directas o en canal frío
- › Guiado permanente de la aguja para una mayor precisión



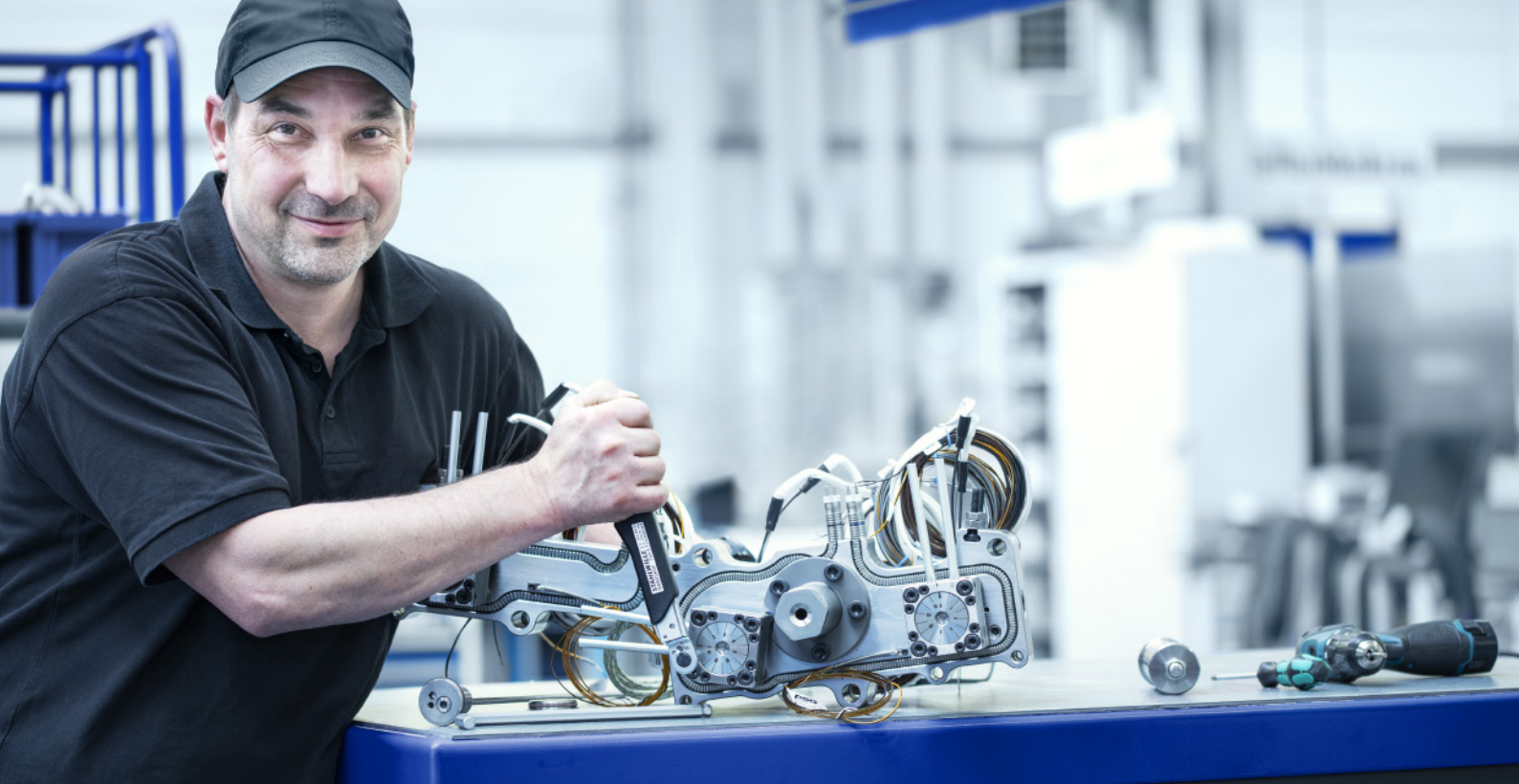
EH 4550
NK-D

- › Cabeza de boquilla de inmersión
- › Para entradas directas o en canal frío



EH 4555
NK-DL

- › Cabeza de boquilla de inmersión
- › Para entradas directas o en canal frío
- › Inyección con cono residual



Unidades de accionamiento de obturación por aguja

Como complemento a la gama de boquillas smartFILL, disponemos de unidades de accionamiento de diferentes diseños y tamaños. Pueden ser de accionamiento hidráulico o neumático y se caracterizan por la alta precisión con la que se puede ajustar la posición de la aguja sin modificar su carrera. Ofrecen además otra ventaja: la aguja puede desacoplarse con facilidad y permanecer dentro del sistema de cámara caliente cuando se desmonta la unidad de accionamiento. Así se ahorra tiempo en el ajuste y montaje.

Características:

- › Posicionamiento preciso de la aguja ajustable mediante la escala de nonio integrada como variante estándar
- › Posicionamiento de la aguja sin acceder a la zona del pistón
- › Carrera constante de la aguja y fuerza de cierre elevada
- › Espacio de montaje compacto
- › Control en cascada de sistemas múltiples



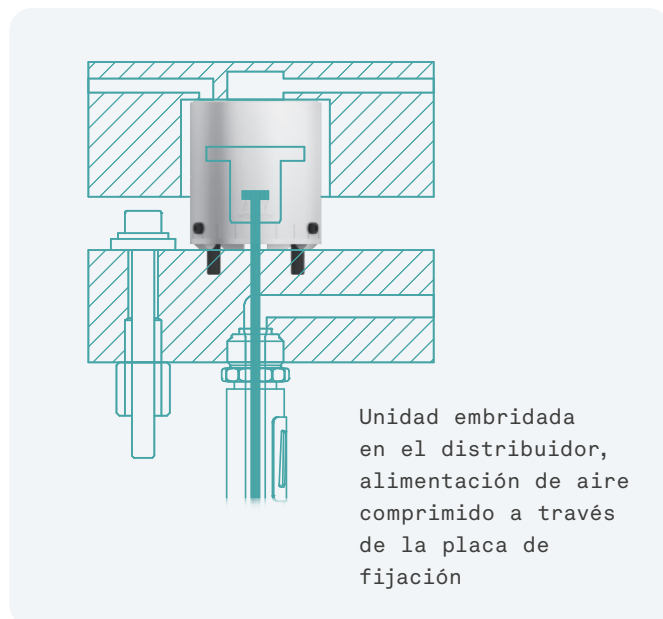
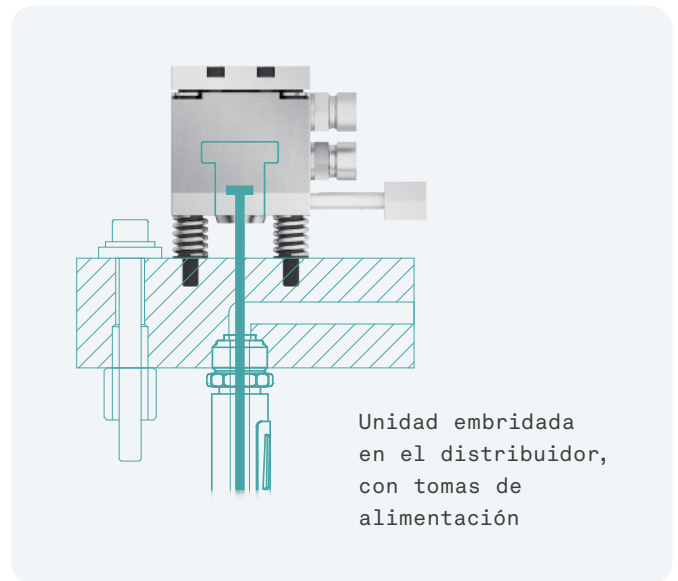
Más información:

www.meusburger.com/EH4050-es

Variantes estándar

Unidad de accionamiento refrigerada EH 6500

- › Idónea para sistemas completos, listos para instalar, con boquillas roscadas
- › Aislamiento óptimo del distribuidor de cámara caliente
- › Placa de refrigeración independiente con canal de refrigeración
- › Sin necesidad de enfriar la placa de fijación una vez finalizada la producción
- › Versión desacoplable disponible en variante estándar
- › Doble sellado entre el pistón y la carcasa
- › Seguro antigiro de la aguja sin coste adicional

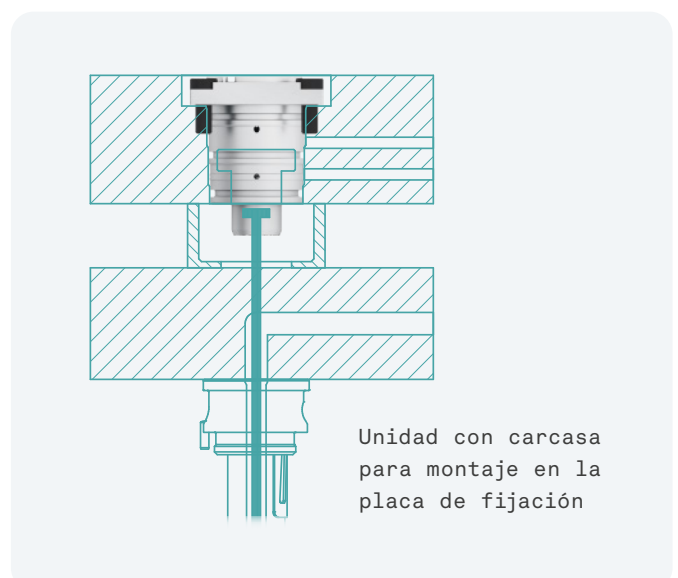


Unidad de accionamiento neumático EH 6510

- › Alimentación de aire comprimido a través de la placa de fijación
- › Sin necesidad de enfriar la unidad por separado
- › Espacio de instalación reducido gracias a un diseño compacto y a la eliminación de conductos de aire y de regulación de temperatura

Unidad de accionamiento en placa de fijación EH 6520

- › Instalada en la placa de fijación
- › Doble sellado entre el pistón y la carcasa
- › Aislamiento térmico del distribuidor de cámara caliente
- › Sin necesidad de enfriar la placa de fijación una vez finalizada la producción



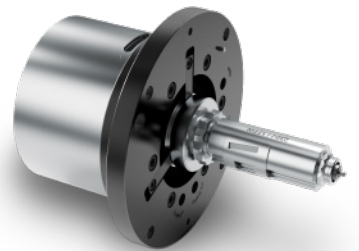


Boquilla unitaria de obturación por aguja

Boquilla unitaria de obturación por aguja smartFILL EH 4050

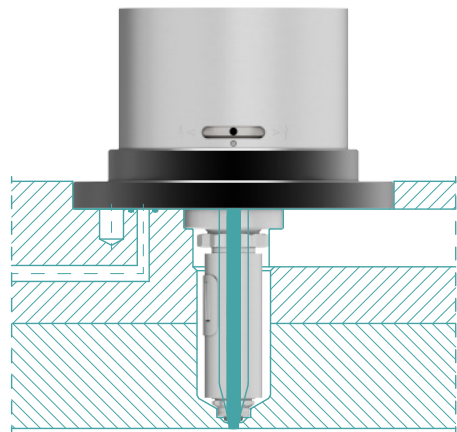
La EH 4050 es una solución autónoma que no requiere distribuidor de cámara caliente. Esta boquilla permite inyectar la pieza centrada respecto al molde, prácticamente como una prolongación directa de la boquilla de la máquina.

Gracias a la obturación por aguja integrada, consigues los mejores resultados en cuanto a estética en la pieza moldeada. La aguja se acciona mediante un pistón con forma de anillo y una barra transversal, por lo que se evitan fuerzas laterales sobre la aguja.



Características:

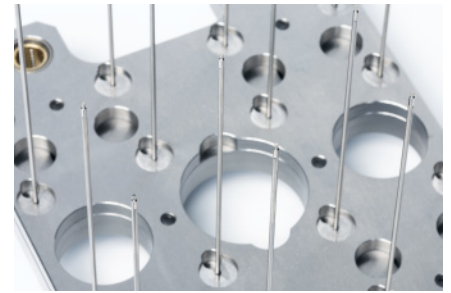
- › Conjunto compacto y listo para instalar
- › Accionamiento neumático o hidráulico
- › Alimentación a través de la placa de fijación
- › Posicionamiento de la aguja incluso con la boquilla ya instalada
- › Apta para todas las variantes de entrada cilíndricas
- › Compatible con casquillos de precámara e insertos de desgaste
- › Refrigeración de la unidad de accionamiento integrada
- › Fácil montaje y mantenimiento



Opciones para el accionamiento de las agujas mediante placa de elevación

Accionamiento por medio de una placa de elevación

La apertura precisa y simultánea de las agujas de cierre hace indispensable el uso de una placa de elevación. En particular, este tipo de accionamiento de las agujas permite moldear por inyección piezas pequeñas en un espacio reducido utilizando muchas cavidades. Le ofrecemos distintas soluciones estandarizadas y a la vez individualizadas.



Características:

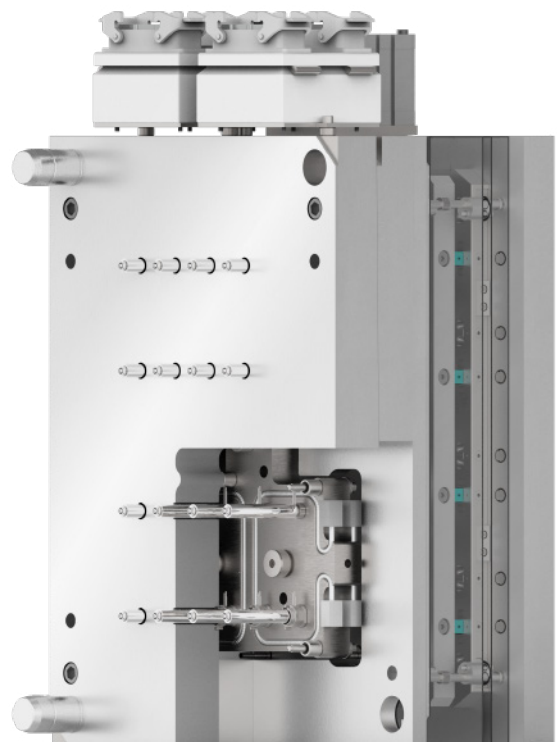
- › Apertura y cierre precisos y simultáneos de las agujas
- › Poca distancia entre cavidades
- › Posibilidad de cerrar el flujo a determinadas cavidades
- › Accionamiento neumático o hidráulico
- › Ajuste individual de la posición de las agujas (por encargo)
- › Máxima seguridad del proceso
- › Adaptado a la aplicación específica
- › Accionamiento neumático adecuado para aplicaciones en salas blancas

powerMOVE: la placa de elevación accionada por palanca

Gracias a su mecanismo único, powerMOVE ofrece algunas ventajas adicionales y decisivas respecto al accionamiento mediante cilindro elevador. La palanca integrada, montada sobre rodamientos de rodillos, mueve el paquete de agujas con un perfil de velocidad óptimo. Con este sistema las agujas se introducen en la entrada lentamente y con la máxima fuerza y cierran las cavidades.

Características:

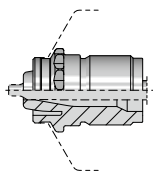
- › Estructura con poca altura
- › Mínimas pérdidas por fricción mecánica
- › Funcionamiento sin mantenimiento, sin lubricación
- › Control centralizado a través de un accionamiento
- › Apta para aplicaciones en salas blancas



Variantes de entrada de obturación por aguja de smartFILL

EH 4500 / NZ

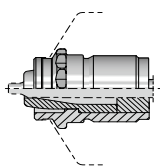
Unidad de inyección smartFILL de obturación por aguja, forma cilíndrica



- › Apta para todos los termoplásticos con una ventana de proceso de estrecha a mediana, incluidos los materiales de relleno y de refuerzo
- › Buen aislamiento térmico respecto al molde
- › Cabeza de centrado y aguja de cierre intercambiable y muy resistentes al desgaste
- › Para entradas directas o en canal frío

EH 4504 / NZ-F

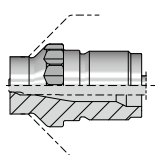
Unidad de inyección smartFILL de obturación por aguja, forma cilíndrica, con guiado permanente de la aguja



- › Guiado permanente de la aguja para una mayor precisión
- › Para entrada directa con requisitos estéticos muy exigentes en el punto de inyección o para un número de ciclos de inyección muy elevado
- › Buen aislamiento térmico respecto al molde
- › Cabeza de centrado y aguja de cierre intercambiable y muy resistentes al desgaste

EH 4540 / NZ-D

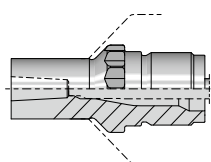
Unidad de inyección smartFILL de obturación por aguja, forma cilíndrica, de inmersión



- › Apta para todos los termoplásticos con una ventana de proceso de estrecha a mediana, incluidos los materiales de relleno y de refuerzo
- › Cabeza de centrado y aguja de cierre intercambiables y muy resistentes al desgaste
- › Para entradas directas o en canal frío

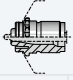
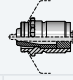
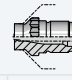
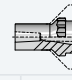
EH 4545 / NZ-DL

Unidad de inyección smartFILL de obturación por aguja, forma cilíndrica, de inmersión con prolongación



- › Mismo campo de aplicación que la EH 4540 / NZ-D con prolongación en la cabeza de centrado
- › Cabeza de centrado y aguja de cierre intercambiable y muy resistentes al desgaste
- › Inyección de superficies de forma libre
- › Adaptación opcional a la geometría de la pieza
- › Vestigio con cono residual

Selección de la variante de inyección adecuada

Variantes de entrada		EH 4500 / NZ			EH 4504 / NZ-F			EH 4540 / NZ-D			EH 4545 / NZ-DL		
													
		A	B(5)	C(5)	A	B(5)	C(5)	A	B(5)	C(5)	A	B(5)	C(5)
Polímero semicristalino	PE	++	++	+	++	++	+	+	++	+	+	++	+
	PP	++	++	+	++	++	+	+	++	+	+	++	+
	PPS	++	++	+	++	++	+	+	+	+	+	+	+
	PET (1)	++	++	+	++	++	+	+	++	+	+	++	+
	PBT (1)	++	++	+	++	++	+	+	++	+	+	++	+
	PPO (4)	++	++	+	++	++	+	+	++	+	+	++	+
	PA6	++	++	+	++	++	+	+	++	+	+	++	+
	PA6.6 (1)	++	++	+	++	++	+	+	++	+	+	++	+
	POM-Co	++	+	+	++	+	+	+	++	+	+	++	+
	POM-H (5)	++	+	+	++	+	+	+	++	+	+	++	+
Polímero amorfo	PMMA (5)	++	++	+	++	++	+	+	++	+	+	++	+
	ABS	++	++	+	++	++	+	+	++	+	+	++	+
	ASA	++	++	+	++	++	+	+	++	+	+	++	+
	SAN	++	++	+	++	++	+	+	++	+	+	++	+
	PS (SB)	++	++	+	++	++	+	+	++	+	+	++	+
	PC (5)	++	++	+	++	++	+	+	++	+	+	++	+
	PES	++	++	+	++	++	+	+	++	+	+	++	+
	PSU	++	++	+	++	++	+	+	++	+	+	++	+
	PEI	++	++	+	++	++	+	+	++	+	+	++	+
	PVC soft (5)	++	++	+	++	++	+	+	++	+	+	++	+
Mezcla	PC/ABS	++	++	+	++	++	+	+	++	+	+	++	+
	PC/PBT	++	++	+	++	++	+	+	++	+	+	++	+
Elastómero	PP-EPDM	++	++	+	++	++	+	+	++	+	+	++	+
	TPE-A (5)	++	+	-	++	+	-	-	+	+	-	+	+
	TPE-C (5)	++	++	+	++	++	+	+	+	+	+	++	+
	TPE-U (5)	++	++	+	++	++	+	+	+	+	+	++	+
	TPE-O (5)	++	++	+	++	++	+	-	+	+	-	+	+
	TPE-S (5)	++	++	+	++	++	+	-	+	+	-	+	+

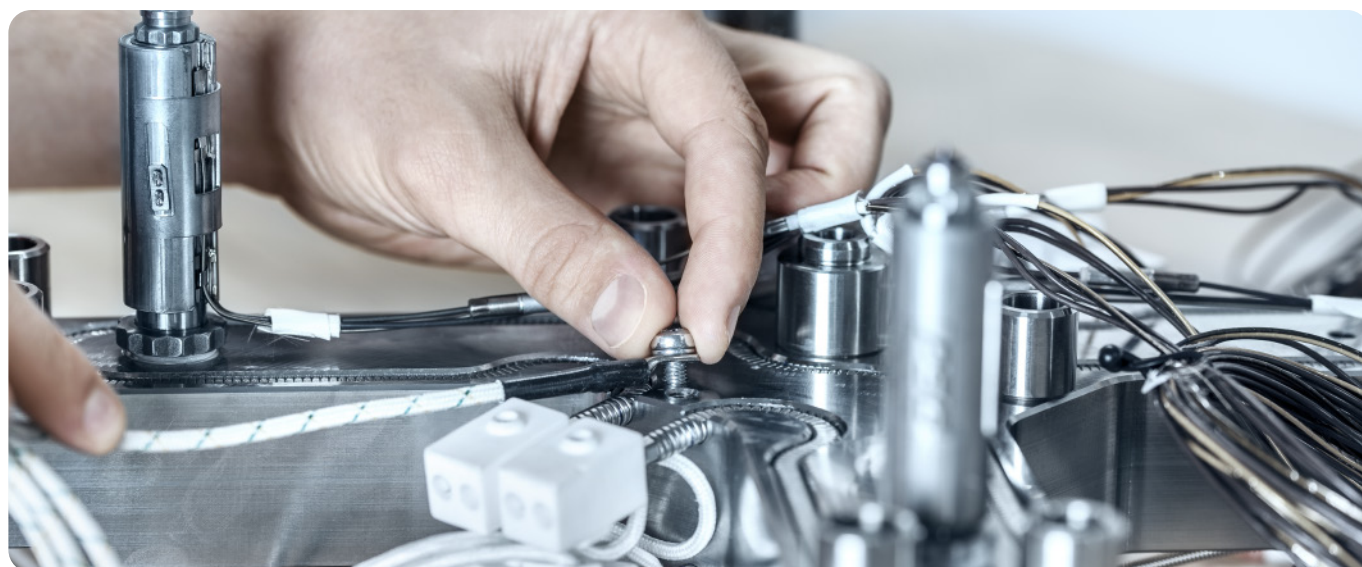
Idoneidad del material:

++	Óptimo
+	Apto
-	No Apto

Aditivos para el material:

A	Sin aditivos	(1)
B	Fibra de vidrio	(4)
C	Retardante de llama	(5)

Diámetro mínimo recomendado para la entrada = 1,2 mm
Sin Noryl GTX
Tapón aislante recomendado

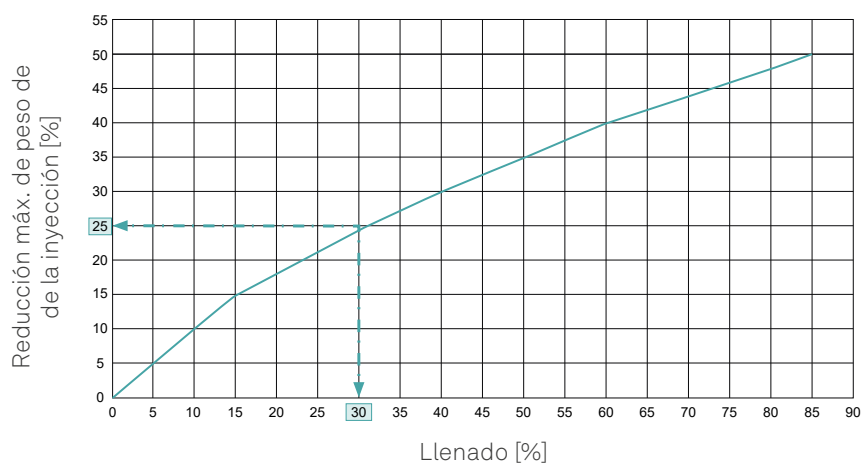


Peso de la inyección por boquilla

Variantes de entrada		Viscosidad baja		Viscosidad media		Viscosidad alta	
		$\pi (T_{set}/3000 \text{ s}^{-1}) < 60 \text{ Pa}\cdot\text{s}$		$\pi (T_{set}/3000 \text{ s}^{-1}) = (60-150) \text{ Pa}\cdot\text{s}$		$\pi (T_{set}/3000 \text{ s}^{-1}) > 150 \text{ Pa}\cdot\text{s}$	
		PE-HD, PE-LD, PP, PS, SB, TPE-O, TPE-S		ABS, ABS/ASA, ABS/PA, ASA, PA11, PA12, PA4.6, PA6, PA6.10, PA6.12, PA6.6, PBT, PET, PES, POM-C, PPE(PPO), PP/EPDM, PPS, PSU, SAN, TPE-A, TPE-C, TPE-V		PC, PC/ABS, PC/PBT, PEI, PMMA, POM-Homo, PSU, PVC-soft, TPE-U	
		mín. [g]	máx. [g]	mín. [g]	máx. [g]	mín. [g]	máx. [g]
ø 19	EH 4500 / NZ	0,5	30	0,5	15	0,5	8
	EH 4504 / NZ-F						
	EH 4540 / NZ-D						
ø 27	EH 4500 / NZ	3	60	3	30	3	15
	EH 4504 / NZ-F						
	EH 4540 / NZ-D						
	EH 4545 / NZ-DL						
ø 37	EH 4500 / NZ	15	400	15	200	15	80
	EH 4504 / NZ-F						
	EH 4540 / NZ-D						
	EH 4545 / NZ-DL						
ø 47	EH 4500 / NZ	150	1500	150	1000	80	500
	EH 4504 / NZ-F						
	EH 4540 / NZ-D						
	EH 4545 / NZ-DL						
ø 57	EH 4500 / NZ	200	2000	200	1500	200	750
	EH 4504 / NZ-F						
	EH 4540 / NZ-D						
	EH 4545 / NZ-DL						

Reducción del peso de la inyección

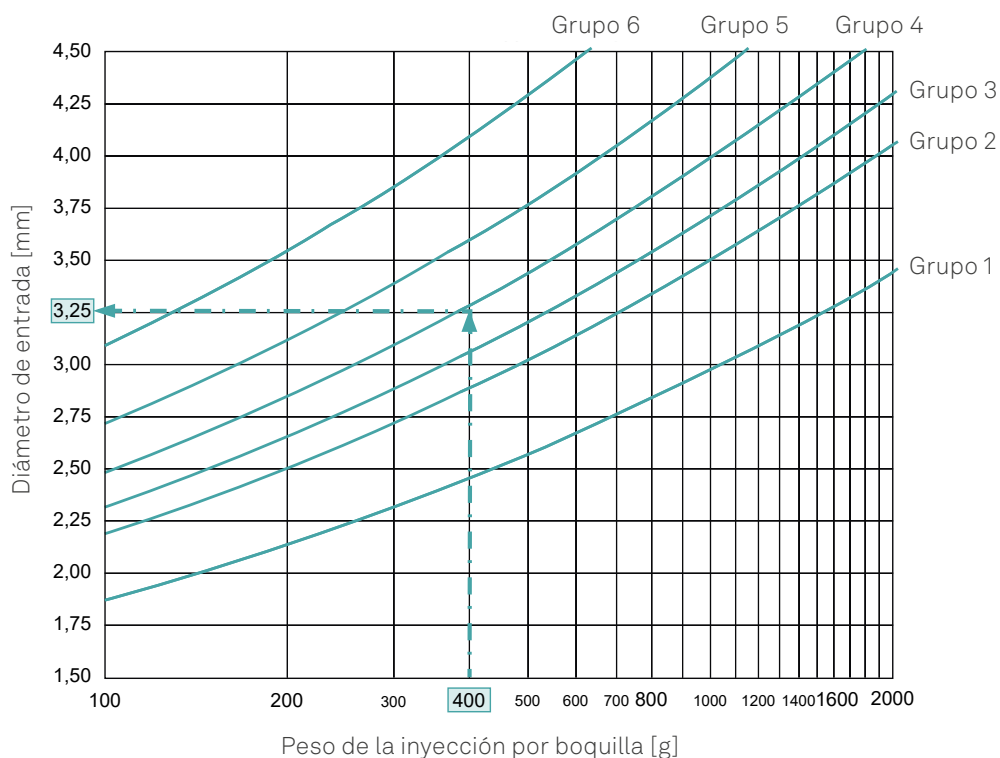
Para los plásticos reforzados y rellenos, el peso máximo admisible para la inyección se reduce de acuerdo al siguiente diagrama.



Ejemplo: 30 % de carga, el peso de la inyección se reduce un 25 %

Dimensionamiento del diámetro de entrada

Diámetro de entrada



- Ejemplo para 400 g PC (grupo 4), unidad de inyección EH 4540 / NZ-D
Resultado: 3,25 mm de diámetro
Seleccionado para entrada directa 3,0 mm (estándar)
Seleccionado para entrada en ramal frío 4,0 mm (estándar)

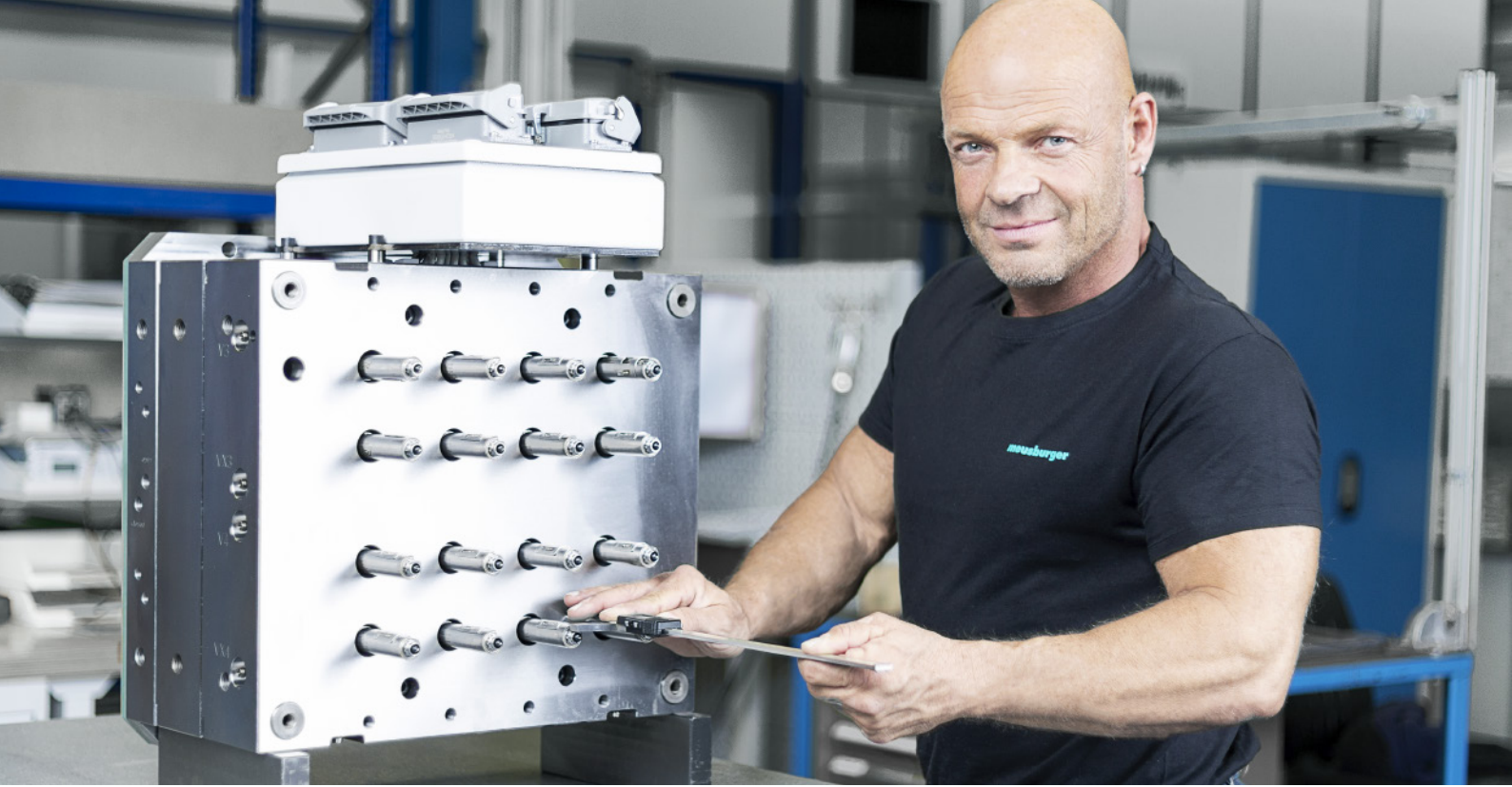
Definición del diámetro de entrada

Entrada directa: seleccione el diámetro según la gráfica en función del tipo de plástico.

Entrada al ramal frío: elija el mayor diámetro de entrada posible (aprox. de 0,5 mm a 1 mm más).

Para plásticos reforzados, aumente el diámetro de entrada alrededor de un 20 %.

Los datos recogidos en las tablas de selección son meras recomendaciones generales basadas en nuestros cálculos y en nuestra larga experiencia. No asumimos ninguna responsabilidad al respecto, ya que nuestros productos son solo una parte de un complejo proceso de producción. Póngase en contacto con Meusburger para una selección más detallada y basada en su aplicación concreta.

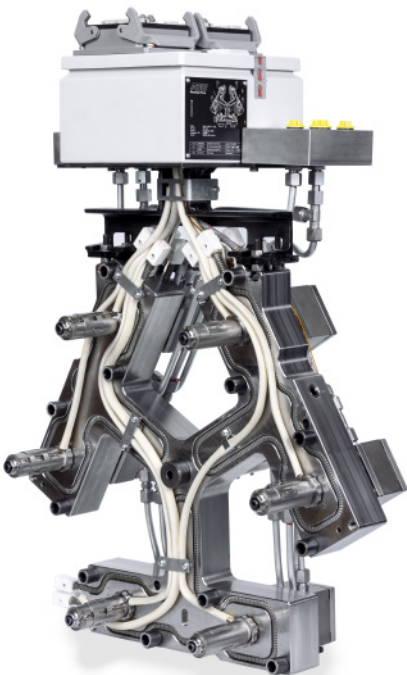


Sistemas completos por encargo

Nuestros sistemas de cámara caliente son tan específicos como sus propias aplicaciones. A partir de componentes estandarizados, creamos sistemas a la medida de sus necesidades y requisitos. Los adaptamos al plástico, el molde, la máquina de moldeo por inyección y los periféricos optimizando así el proceso de producción.

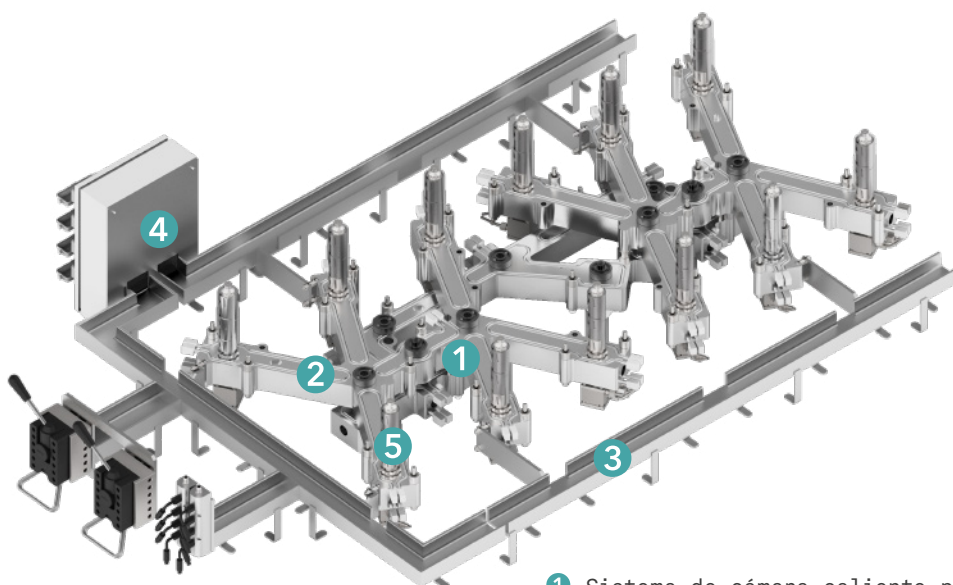
Sistema de cámara caliente listo para instalar y conectar

Una vez probado su funcionamiento, el sistema de cámara caliente con boquillas smartFILL roscadas se suministra completamente montado. Solo queda insertar el distribuidor en el lado de inyección del molde y atornillarlo a la placa de cavidad. No es necesario ajustar la altura de la placa de fijación, ya que la boquilla de la cámara caliente y el distribuidor están enroscados entre sí, garantizando así la estanqueidad del sistema de cámara caliente.



Características:

- › Sistema de cámara caliente a prueba de fugas con boquillas roscadas
- › Robusta canaleta transversal para alojar cables eléctricos y conductos de alimentación
- › Puntos de conexión y pines diseñados según las especificaciones del cliente



- ① Sistema de cámara caliente personalizado listo para instalar
- ② Resistencias tubulares flexibles disponibles en almacén
- ③ Canaletas transversales para cables y conductos para fluidos
- ④ Cajas de conexión eléctrica
- ⑤ Boquillas de cámara caliente smartFILL roscadas

Mitad caliente («Hot half»)

En el lado de inyección del molde falta solo la placa de cavidad con las cavidades. Podemos suministrarle una mitad caliente completamente individualizada, ya sea con boquillas de cámara caliente de entrada directa o como sistema de obturación por aguja.

Características:

- › Variante con la serie de boquillas smartFILL
- › Puesta a punto del sistema para un funcionamiento sin fugas
- › Accionamiento individual de la aguja por cada boquilla o mediante placa de elevación
- › Lista para conectar según las especificaciones del cliente, con los conectores eléctricos y enchufes de alimentación correspondientes
- › Máxima comodidad en la planificación del proyecto, el montaje y la producción



Mayor comodidad

Le ofrecemos soluciones completas de manos de un único proveedor, con las que se asegura la compatibilidad de unos componentes con otros. De esta forma, se simplifica planificación del proyecto y se agiliza la puesta en marcha y el mantenimiento.



Regulación de cámaras calientes

Ofrecemos sistemas de regulación estandarizados y personalizados para sus aplicaciones de cámaras calientes. Desde envases y tapones hasta piezas para la industria automovilística o la tecnología médica: en Meusburger encontrará soluciones adecuadas y productos innovadores para todos los sectores. La durabilidad y el fácil mantenimiento de nuestros productos, nuestros breves plazos de entrega y la asistencia rápida que nos distingue le garantizan una calidad y fiabilidad excepcionales. Tanto si se trata de productos en serie como de soluciones personalizadas, nuestros expertos estarán encantados de atenderle en persona en sus propias instalaciones.

profiTEMP+

Regulación de primera categoría con un alto grado de estandarización El regulador de cámara caliente profiTEMP+ destaca por su innovadora tecnología y su diseño compacto. Gracias a un comportamiento de regulación optimizado para cámaras calientes, profiTEMP+ puede utilizarse también para las tareas más exigentes.



Características:

- › Algoritmo de regulación de máxima precisión que garantiza una calidad óptima de las piezas
- › Detección y visualización clara de los errores de proceso
- › Asistente de configuración: adaptación instantánea de los ajustes básicos de profiTEMP+ a un molde nuevo
- › Asistencia rápida por mantenimiento remoto

Serie profiTEMP+



Modelo de
sobremesa
6, 12, 18 o
24 zonas

Modelo de
sobremesa
30, 36, 42 o
48 zonas

Modelo de pie
de 54 de
120 zonas

Modelo de pie
de 54 de
192 zonas

De 6 a 48 zonas de regulación en cuadros de 6 zonas

- › Carcasa con asas firmes para desplazarla en distintas versiones
- › Manejo a través de una pantalla táctil de 7"
- › Disponible en almacén con cuatro de las variantes de conexión al molde más comunes

De 54 a 192 zonas de regulación en cuadros de 6 zonas

- › Carcasa con ruedas y asas
- › Manejo a través de una pantalla táctil de 10" o de un IPC con pantalla táctil de 15"

Configurador de profiTEMP+ para variantes personalizadas

Indíquenos las especificaciones de su profiTEMP+ a través de nuestro configurador de la tienda electrónica y recibirá una oferta personalizada en el plazo de un día laborable. Por supuesto, también estaremos encantados de ayudarle personalmente.



Más información en el siguiente vídeo:
www.meusburger.com/profitemplus-es

Productos para la regulación de cámaras calientes

profiTEMP TM RH 1100

Nuestra unidad de diagnóstico de cámaras calientes RH 1100 está perfectamente adaptada a las necesidades de los fabricantes de moldes y utillajes, así como de los departamentos de mantenimiento y asistencia técnica. Gracias a su facilidad de manejo y su intuitiva interfaz de usuario disponible en 15 idiomas, permite llevar a cabo un diagnóstico completo y profesional del estado de las resistencias, los termopares y el cableado de una cámara caliente.



Características:

- › 12 zonas
- › Bajo peso que facilita su transporte
- › Manejo mediante pantalla táctil de alto contraste de 7 pulgadas
- › Salidas de 15 amperios para controlar el calentamiento de las boquillas y los distribuidores
- › Carcasa especialmente compacta

profiTEMP IM RH 1200

Con cinco modos de funcionamiento y cuatro variantes de calentamiento, el nuevo y potente regulador de cámara caliente tiene muchas posibles aplicaciones.



Características:

- › Algoritmo de regulación rápido que acorta la fase de calentamiento y prolonga el tiempo de uso
- › Fácil mantenimiento ya que se puede acceder a los fusibles de las zonas desde el exterior (repuestos de fusibles disponibles)
- › Regulación precisa de la temperatura que mejora y asegura la calidad de las piezas
- › Pantalla táctil con una disposición clara y sencilla



Cables de conexión y accesorios

- › Carro portaprofiTEMP+ como base para los reguladores
- › Cable de alimentación, cable de termopar y cable combinado
- › Cajas e insertos de enchufe
- › Enchufes de red para distintas potencias de conexión
- › Fusibles de acción ultrarrápida para proteger los circuitos de calentamiento



Piezas para conectores

Cables de resistencia y termopar



Carro portaprofiTEMP

Para profiTEMP IM, profiTEMP TM y profiTEMP+



Fusibles



Portafusibles



Relés estado sólido



Enchufes de red



Servicio de atención al cliente y asistencia técnica

Asistencia integral al cliente para cada proyecto

Le asistimos en todo el proceso: en la fase de ingeniería y diseño, en la puesta en marcha y en el mantenimiento. Y en todas ellas le respondemos un plazo de 24 horas. Si lo desea, nuestros expertos evaluarán el potencial de optimización de sus procesos de moldeo por inyección, así como los distintos materiales y el diseño de los moldes.

Nuestros servicios

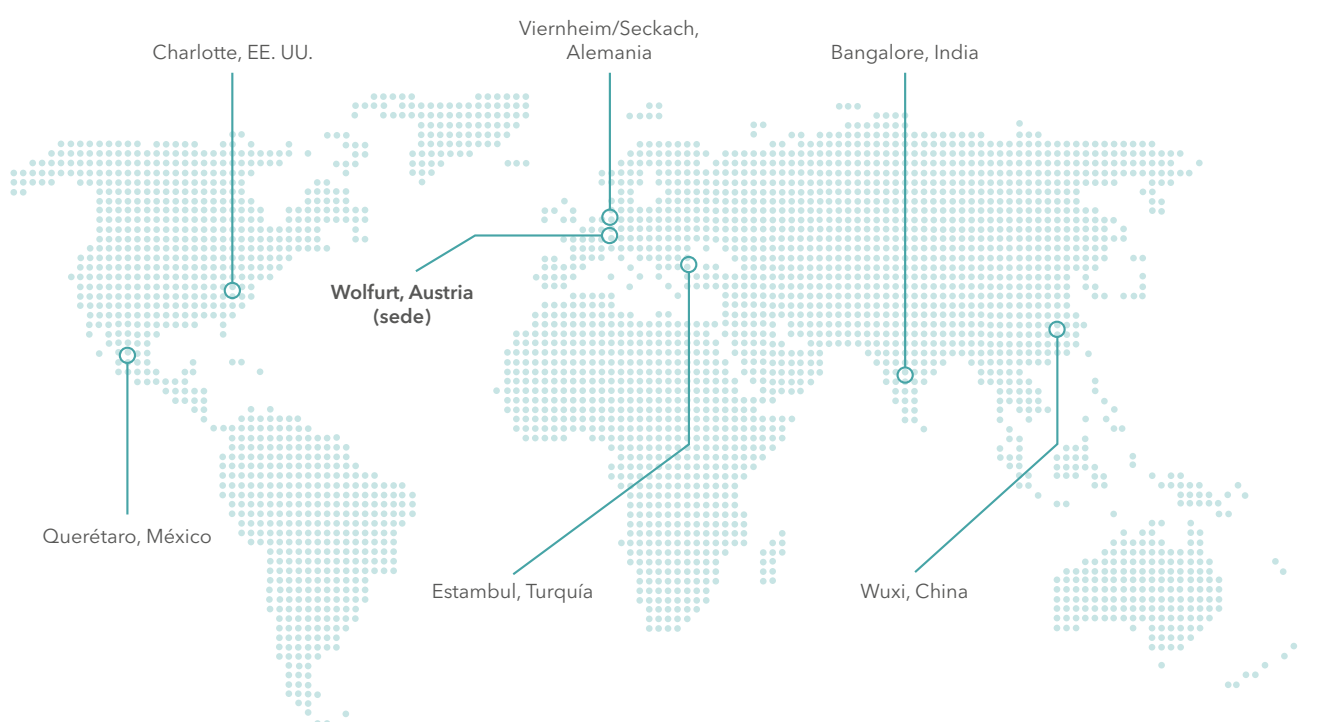
- › Expertos en sistemas de cámara caliente y técnicos del Departamento Interno de Ventas para asistir al cliente en su región
- › Técnicos de implantación y diseñadores especialmente formados para abordar las dificultades técnicas
- › Disponibilidad inmediata de los datos en 3D
- › Análisis de defectos en el moldeo por inyección y análisis de llenado en 3D
- › Pruebas de moldes de los clientes en la máquina de moldeo por inyección instalada en nuestro centro técnico
- › Muestreo del material del cliente (plásticos)

Asistencia técnica y asesoramiento en sus instalaciones en todo el mundo

Asistencia técnica

Le ofrecemos transparencia a través de una estimación de los costes. Probamos todos los sistemas de cámara caliente que nos envían para reparar y, a continuación, le enviamos un informe. Fieles a unos breves plazos de entrega, le devolvemos su sistema en pocos días.

- › Equipo de asistencia técnica diligente y disponible en sus instalaciones en un plazo de 24 a 48 horas
- › Mantenimiento, reparación y comprobación en la oficina de Viernheim (Alemania) o directamente en las instalaciones del cliente
- › Componentes estandarizados y piezas de repuesto disponibles en almacén
- › Formación al cliente sobre el manejo y funcionamiento de sistemas de cámara caliente
- › Asistencia rápida para sistemas de regulación: asistencia técnica con mantenimiento remoto (por TeamViewer)



Asesoramiento personalizado

Le ayudamos a crear moldes productivos y fiables. Nuestros sistemas de cámara caliente están diseñados para que sus piezas moldeadas cumplan los requisitos más exigentes.

Póngase en contacto con nosotros, nuestro equipo está a su servicio.



Atención al cliente

+43 5574 6706-0

93 000 productos entre los que elegir



Portamoldes

Una amplia selección de placas perforadas y lisas combinadas con un sofisticado sistema y prácticas ventajas sientan las bases para componer moldes de inyección precisos y de calidad.



Placas estándar

La amplia oferta de placas normalizadas —rectangulares, cuadradas o redondas— en distintas variantes le ofrece la máxima flexibilidad. Las placas se suministran por defecto con tolerancias ajustadas y espesor rectificado con precisión. Si no encuentra lo que busca en nuestro surtido de productos estándar, también podemos procurarle placas a medida.



Portamoldes para aplicaciones más específicas

Una y otra vez debemos dar respuesta a requisitos especiales. Ya sean moldes de correderas para componentes complejos, moldes intercambiables para prototipos y series pequeñas o micromoldes para piezas de inyección mínimas, con nuestros portamoldes para fines específicos encontrará la solución que necesita.



Moldes de cámara caliente

Cree en solo unos clics un portamoldes normalizado, con distribuidor y placa del distribuidor incluidos, mediante nuestro configurador de moldes de cámara caliente. Puede escoger entre distintas variantes de componentes y recibirlas en un plazo breve y con la calidad acostumbrada.



Barras estándar

Las versátiles barras con diversas formas, dimensiones y materiales sirven para construir insertos de molde, núcleos de moldes y correderas. Ahorre tiempo con el acero para herramientas ya templado que suministramos en forma de bloque para erosión y con muchos otros artículos.



Componentes

Disponemos de componentes únicos con sofisticados detalles que le abren nuevos horizontes. De guías a componentes para sistemas electrónicos, hidráulicos o de cámara caliente, pasando por sistemas de correderas, nuestra extensa gama le deja margen para desarrollar su creatividad.



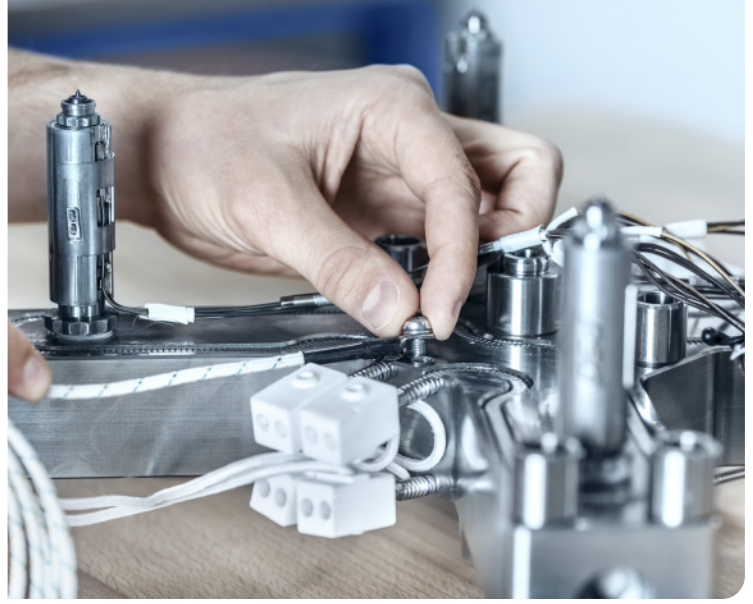
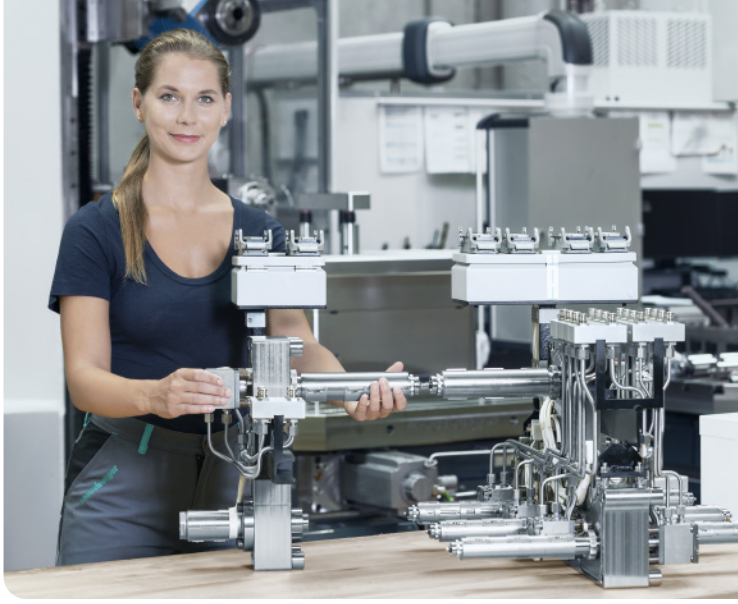
Mecanizado

Necesite lo que necesite —fresado convencional, fresado de material templado, taladrado de agujeros profundos, rectificado u oxicrote—, le ofrecemos plazos de entrega breves para soluciones personalizadas. Puede confiar sin miedo en nuestra competencia y experiencia, también en el mecanizado a medida.



Suministros para talleres

De la casi inabarcable oferta de suministros del mercado hemos recopilado una maravillosa selección de los productos más idóneos para la fabricación de moldes, matrices y utillajes que le ahorrará tiempo y dinero a la hora de comparar, elegir y pedir productos de calidad para el trabajo diario en el taller y la planta de producción.



Proveedor
integral



Disponibilidad
permanente



Calidad
superior



Servicios
digitales



Atención
personalizada

Pedido hoy, salida inmediata



Portal

www.meusburger.com



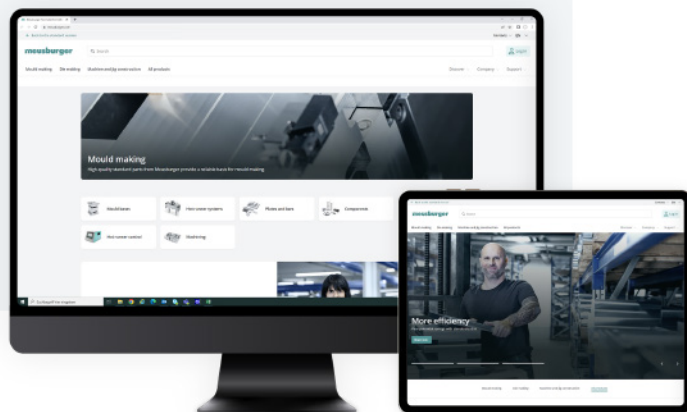
Teléfono

+43 5574 6706-0



Email

sales@meusburger.com



©2024 Meusburger Georg GmbH & Co KG. Todos los derechos reservados. Cualquier uso, incluso parcial, y en particular la publicación, duplicación, distribución, reproducción, edición o modificación, requiere el consentimiento previo por escrito de Meusburger Georg GmbH & Co KG. Sujeto a errores de impresión y de otro tipo y a modificaciones técnicas.

Meusburger Georg GmbH & Co KG | Kesselstr. 42 | 6960 Wolfurt | Austria
T +43 5574 6706-0 | sales@meusburger.com | www.meusburger.com

meusburger
Standards for your success.