

Fabricación de moldes

Moldes de cámara caliente



DISPONIBILIDAD
INMEDIATA



Productos destacados

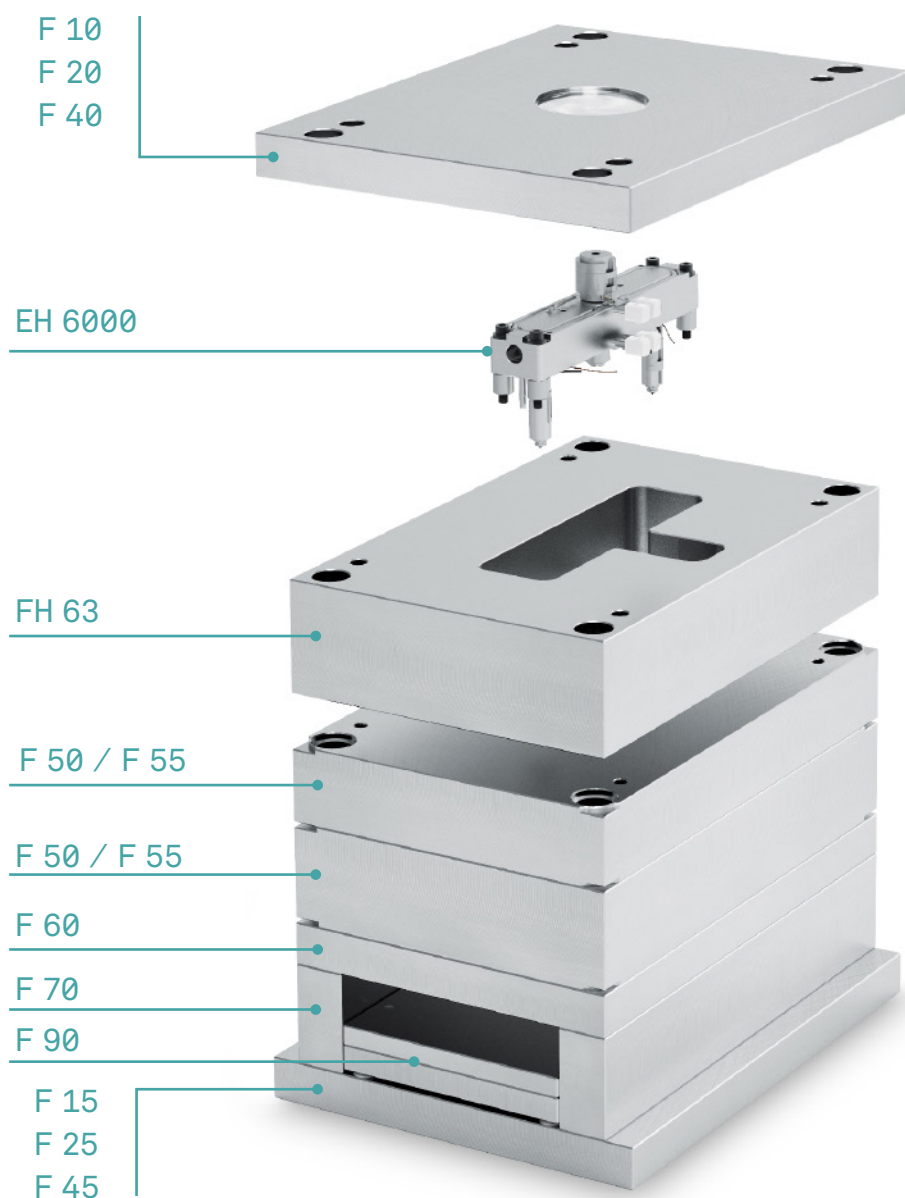
- › Placa del distribuidor FH 63
- › Configurador para cámaras calientes en la tienda electrónica
- › Magnífica atención al cliente: en persona y desde la central

www.meusburger.com



A solo cinco minutos de su molde de cámara caliente

El configurador de moldes de cámara caliente de Meusburger ofrece numerosas ventajas que le ahorran tiempo y dinero. Permite crear un portamoldes completo con sistema de cámara caliente incluido, adaptado a sus necesidades, y enviarlo en un plazo breve como un único pedido.



Más detalles sobre nuestro molde de cámara caliente:

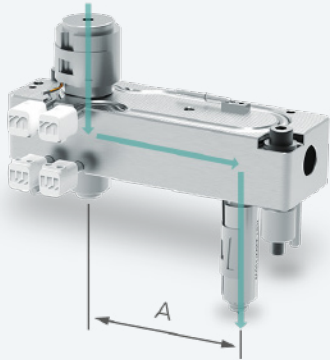
www.meusburger.com/molde-camara-caliente

Ventajas:

El sistema de cámara caliente EH 6000 se suministra completamente mecanizado y montado. La placa del distribuidor FH 63 se suministra con cavidades ya fresadas para el distribuidor. La placa de identificación estándar E 19100/43 70/1/2 se suministra con las especificaciones del sistema.

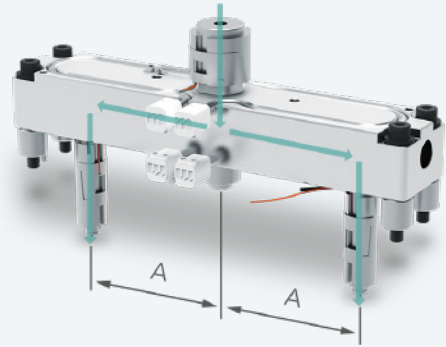
Cuatro variantes, máxima flexibilidad

Al diseñar moldes de cámara caliente estandarizados puede elegir entre cuatro tipos de distribuidores. Con la variedad de tamaños de distribuidor, la posición variable de las boquillas y la amplia selección de estas, puede configurar rápida y fácilmente la solución de cámara caliente idónea para su proyecto.



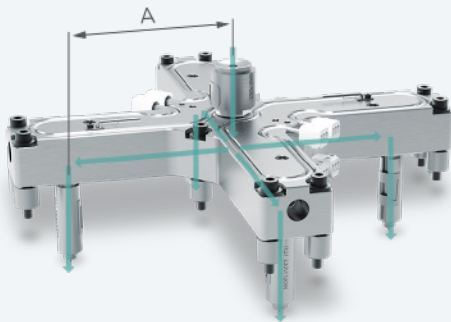
Distribuidor de desvío con una boquilla IMT1

Distancias posibles:
A: 37,5-206,25 mm



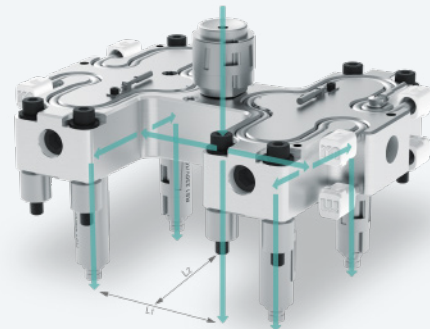
Distribuidor recto con dos boquillas IMT2

Distancias posibles:
A: 25,0-206,25 mm



Distribuidor en cruz con cuatro boquillas CMT4

Distancias posibles:
A: 35,5-220,5 mm



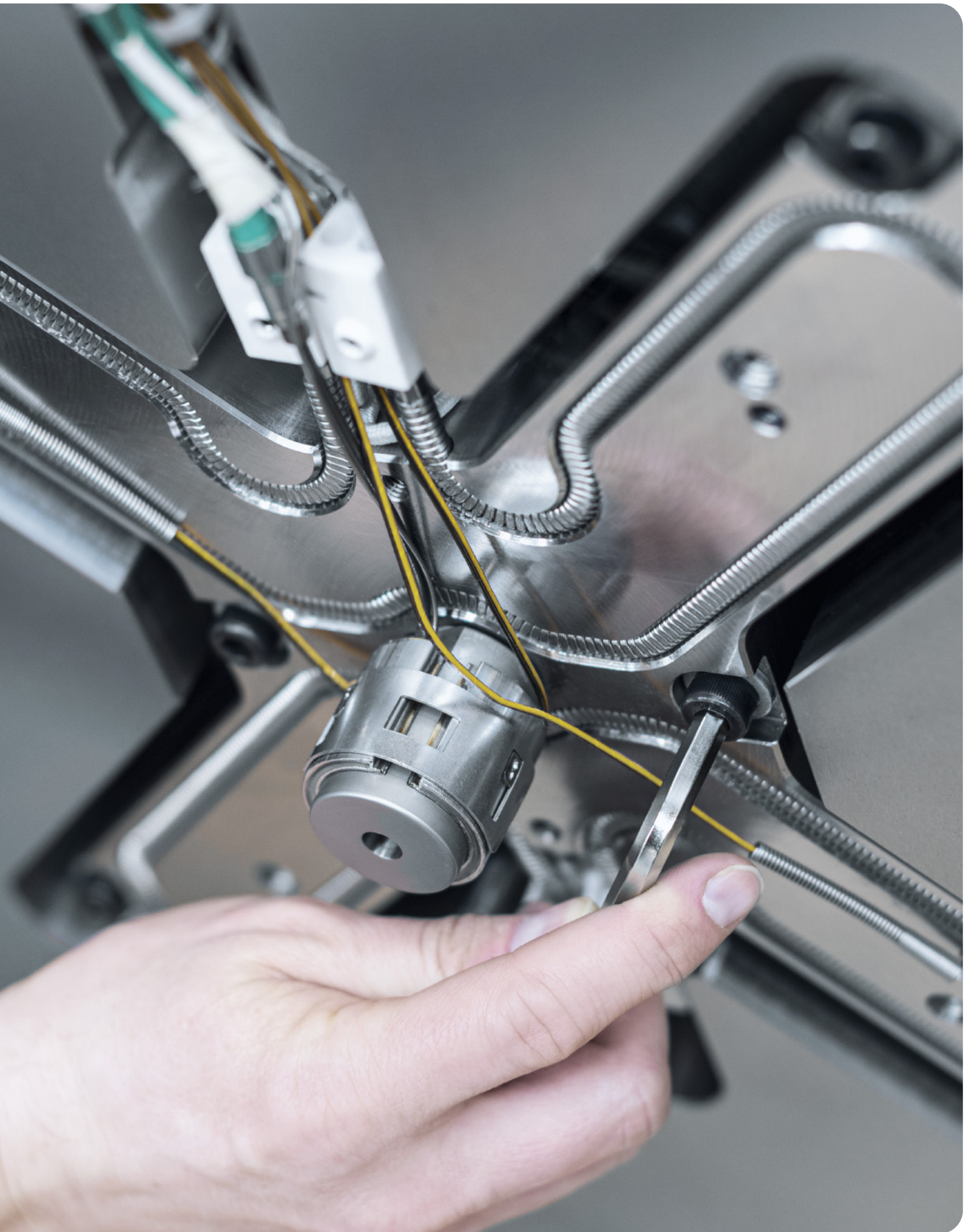
Distribuidor en H con cuatro boquillas HMT4

Distancias posibles:
L1: 40,0-210,0 mm
L2: 25,0-206,25 mm



Más información:

www.meusburger.com/molde-camara-caliente



Estructura del sistema de cámara caliente EH 6000

Con los componentes estandarizados para cámaras calientes, aptos para todo tipo de proyectos de molde, disfrute de un sinfín de posibles combinaciones para su solución de cámara caliente personalizada.

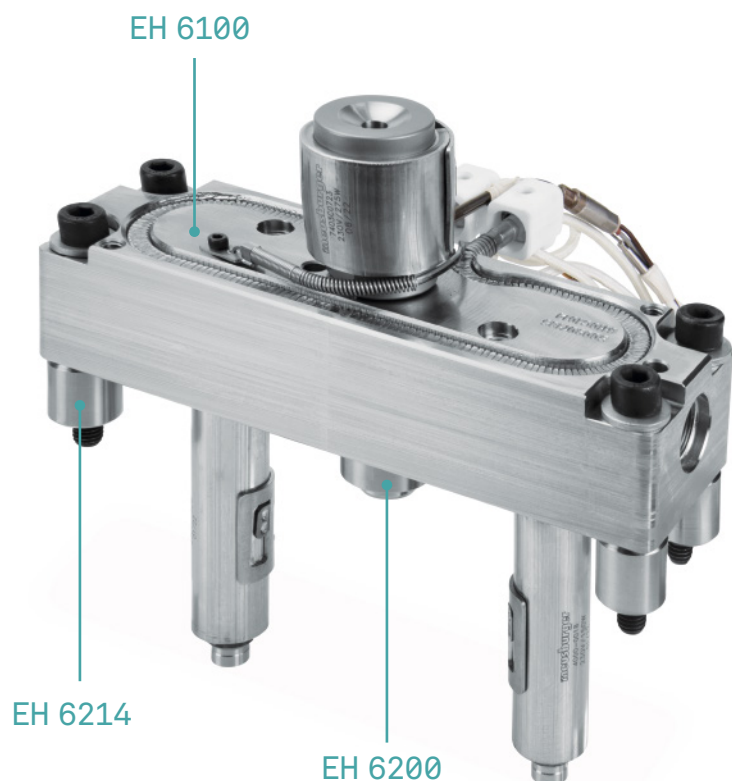
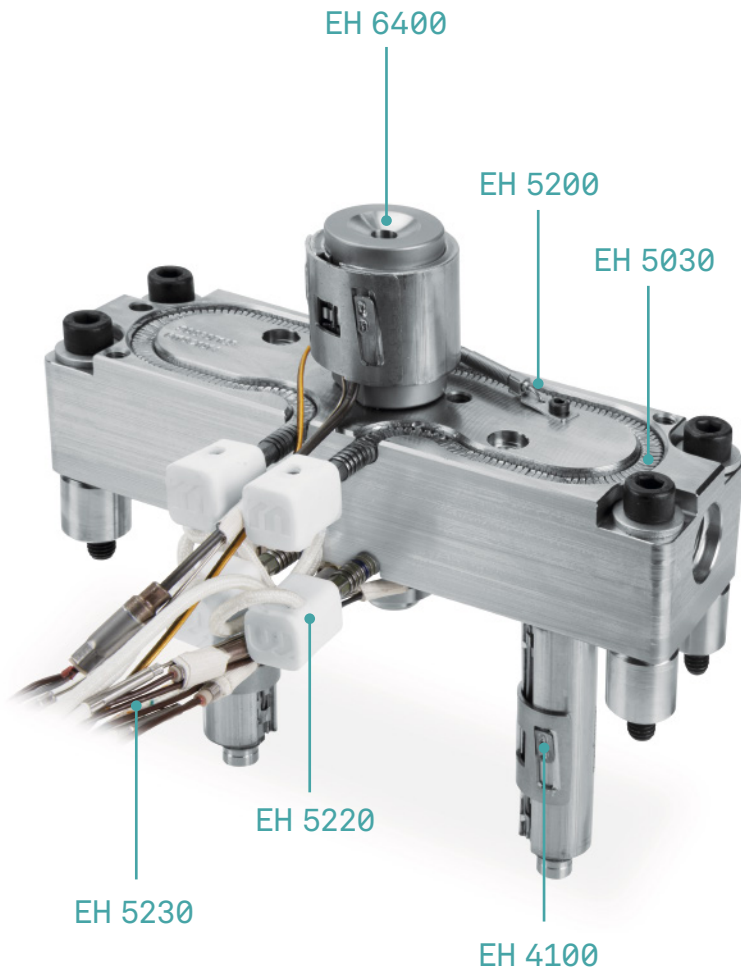


KLAUS DIETER

KAPP

Desarrollo de productos para sistemas de cámara caliente

Con nuestros componentes normalizados para cámaras calientes, creamos sistemas estandarizados y personalizados que se adaptan a las necesidades del cliente. La disponibilidad inmediata de los artículos en la tienda recorta los periodos de inactividad en caso de reparación a un mínimo.



Los componentes en detalle

Boquilla de cámara caliente roscada smartFILL EH 4100:

- › Con unidad de inyección incluida, disponible en cuatro variantes
- › Resistencia de 230 V, cable de 2000 mm de longitud
- › Con termopar integrado Fe-CuNi (tipo J), DIN 43710, negro+/blanco-
- › Presión de inyección máxima de 1800 bar

Resistencia tubular flexible EH 5030:

- › De 700 a 2800 W de potencia, según el tamaño del distribuidor

Termopar acodado EH 5200:

- › Fe CuNi (tipo J)
- › Termopar con muelle protector
- › Cable de 5000 mm

Conector de la resistencia, completo, EH 5220:

Borne de conexión

- › Permite una conexión atornillable del cableado de alimentación a las resistencias tubulares del distribuidor
- › Las resistencias tubulares flexibles pueden conectarse directamente en paralelo gracias al puente entre bornes

Cable de conexión

- › Cable de níquel puro de 2,5 mm² con aislamiento de fibra de vidrio, cuádruple hasta 300 °C

Conductor de puesta a tierra EH 5230:

- › Cable de 2500 mm

Distribuidor EH 6100

- › Disponible en material 1.2311 o 1.2316, en función del plástico utilizado

Centrador EH 6200:

- › Posiciona el distribuidor en el centro del molde, frente al bebedero

Juego de distanciadores EH 6214:

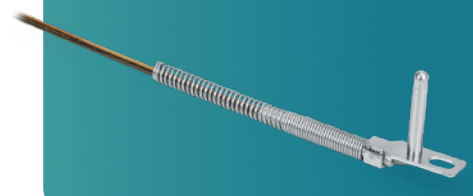
- › Para colocar y atornillar el distribuidor

Bebedero para distribuidor EH 6400:

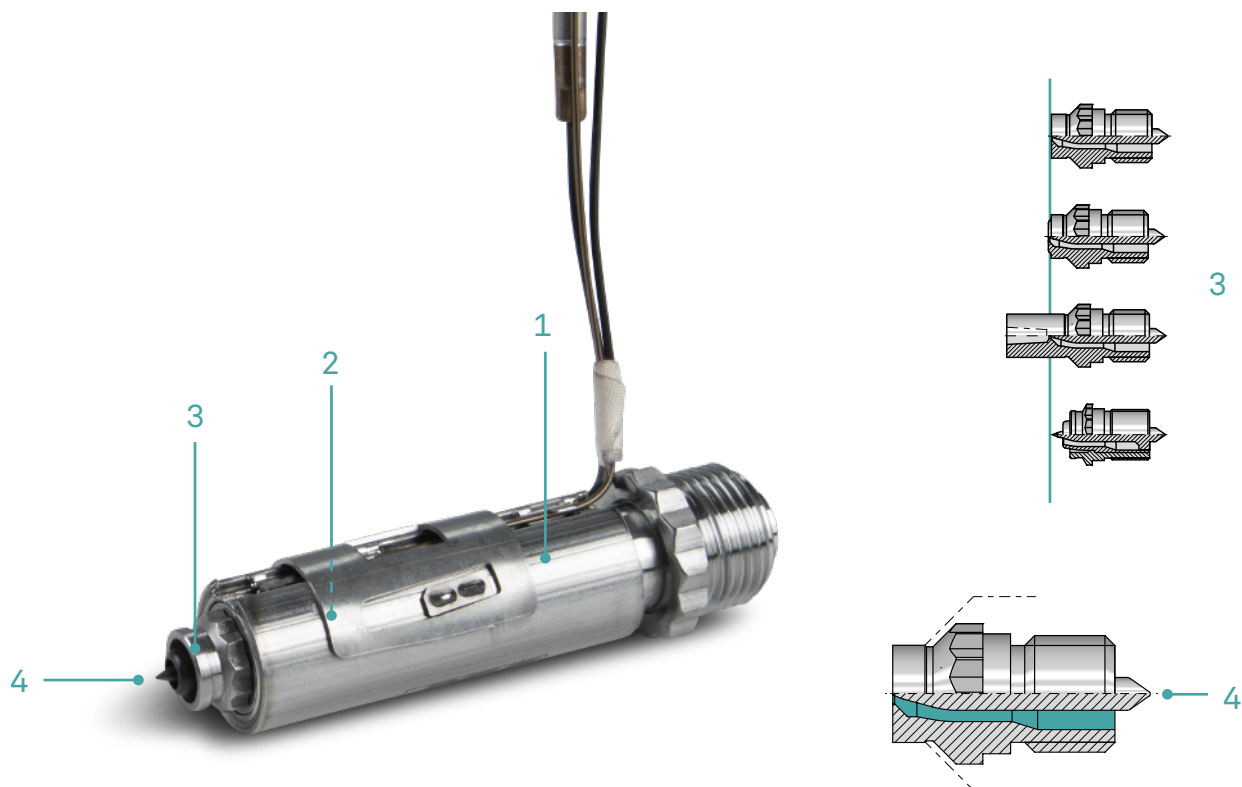
- › Con termopar integrado Fe-CuNi (tipo J), DIN 43710, negro+/blanco-
- › Resistencia de 230 V, cable de 2000 mm de longitud

Termopar acodado EH 5200

Pequeño, estrecho y sumamente rápido, con un intervalo de medición de 300 a 450 °C



Boquilla de cámara caliente roscada smartFILL EH 4100



Innovadora tecnología de calentamiento

1

- › Excelente transferencia del calor al plástico que se va transformar
- › Perfil de temperatura homogéneo en toda la boquilla gracias a la distribución diferenciada de la potencia
- › Cambio rápido y sencillo de resistencia y termopar gracias al cierre inteligente de pinza

Canal optimizado con superficie de alta calidad

2

- › Intercambio óptimo de masa fundida dado que no hay ángulos muertos
- › Menor tensión de cizallamiento de la masa fundida
- › Buenas propiedades de cambio de color

Distintas variantes de entrada

3

- › Configuración flexible de las boquillas en función de las aplicaciones y materiales
- › Unidades de inyección fácilmente intercambiables y resistentes al desgaste
- › Longitud constante de la boquilla (dimensión l) con distintas posibilidades de entrada

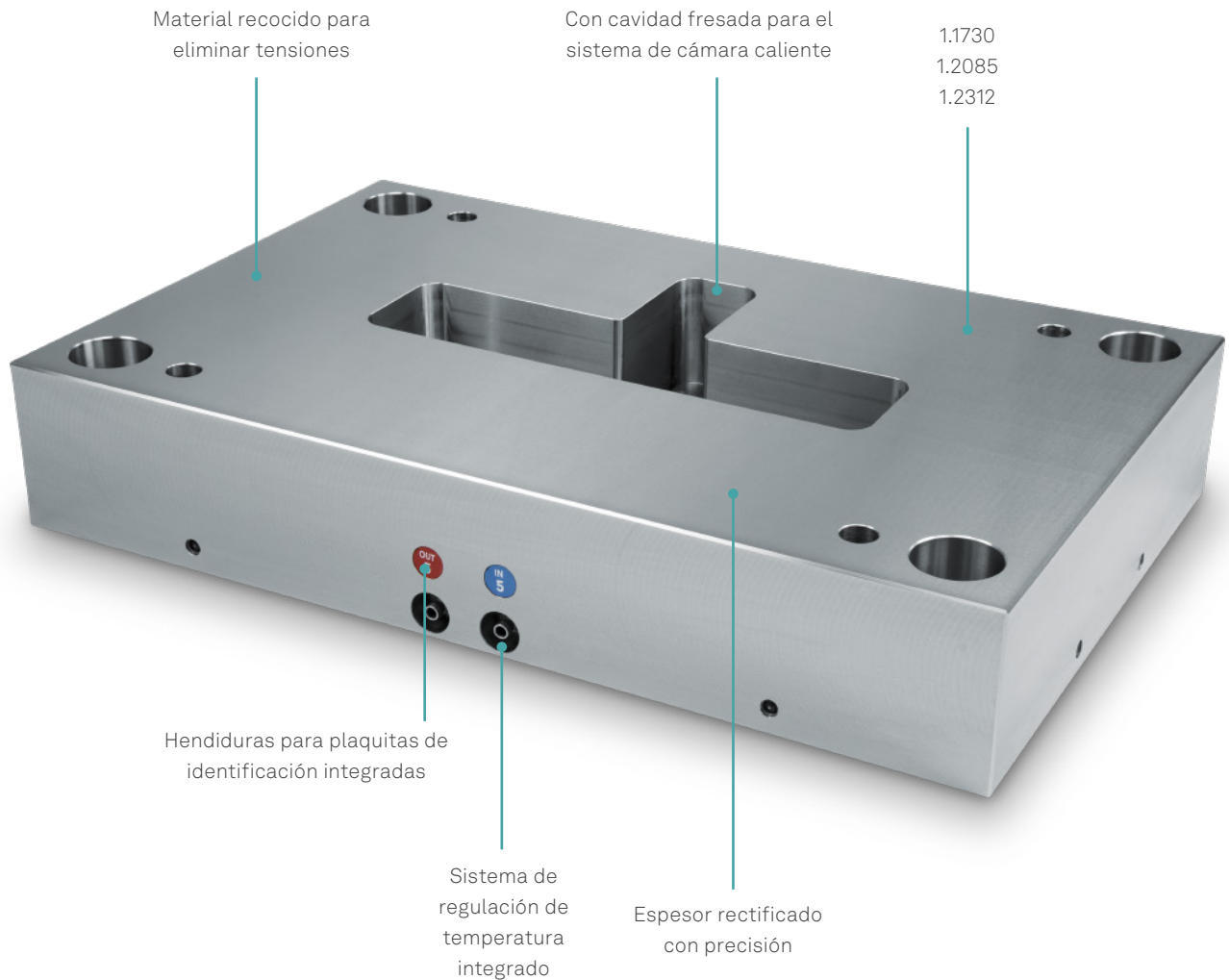
Punta de boquilla para unas propiedades de flujo óptimas

4

- › Partición y reunificación de la masa fundida en la zona caliente de la boquilla
- › Menor formación de líneas de flujo
- › Mejora de la calidad estética y mecánica de las piezas

Manifold plate FH 63

La placa del distribuidor FH 63 se crea automáticamente al introducir los parámetros en el configurador. Puede seleccionar la altura y longitud, el espesor lo define el propio configurador. Los tamaños de molde disponibles son de 216 x 246 a 796 x 1196 mm. El modelo en 3D ya incluye las cavidades para el sistema de cámara caliente correspondiente. Puede elegir además entre tres materiales.

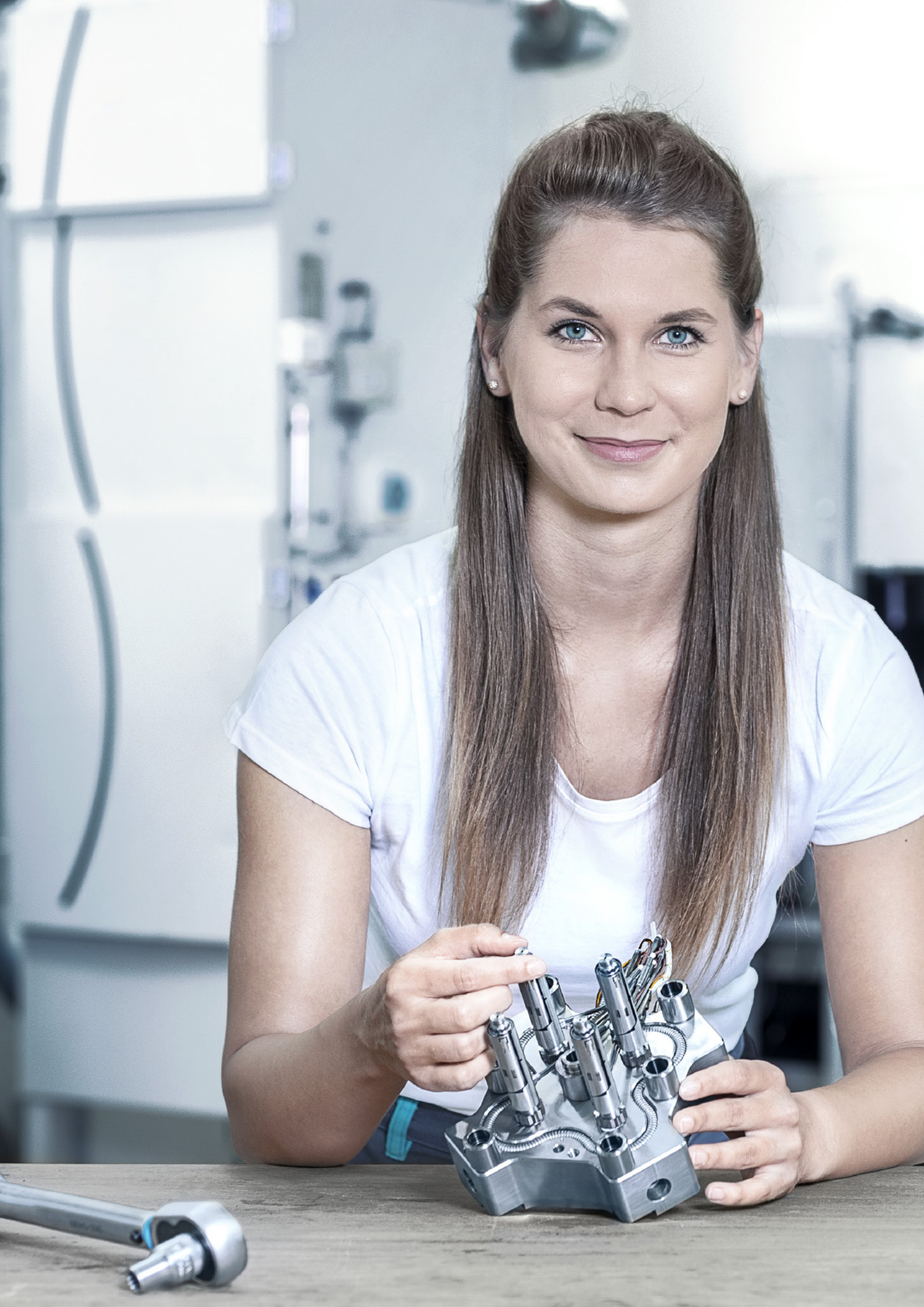


Plaquitas de identificación para elementos de regulación de la temperatura



E 2030

E 2030 S
Personalizable



A solo unos clics del molde de cámara caliente

El configurador de moldes de cámara caliente es la herramienta perfecta para cualquier diseñador. En apenas unos pasos compone el portamoldes completo, con sistema de cámara caliente incluido, con la calidad habitual en Meusburger. Por supuesto, los datos en 3D están disponibles para su descarga. Su principal ventaja es obvia: el diseñador puede centrarse en otros aspectos y ahorrarse así un valioso tiempo y los costes asociados.

Todas las ventajas de un vistazo:

- › Configuración rápida y sencilla de moldes de cámara caliente
- › Máxima flexibilidad gracias a la posibilidad de colocar las boquillas como desee
- › Visualización inmediata del distribuidor y de los datos 3D
- › Costes transparentes mediante el cálculo inmediato del precio
- › Plazos de entrega breves de los componentes configurados



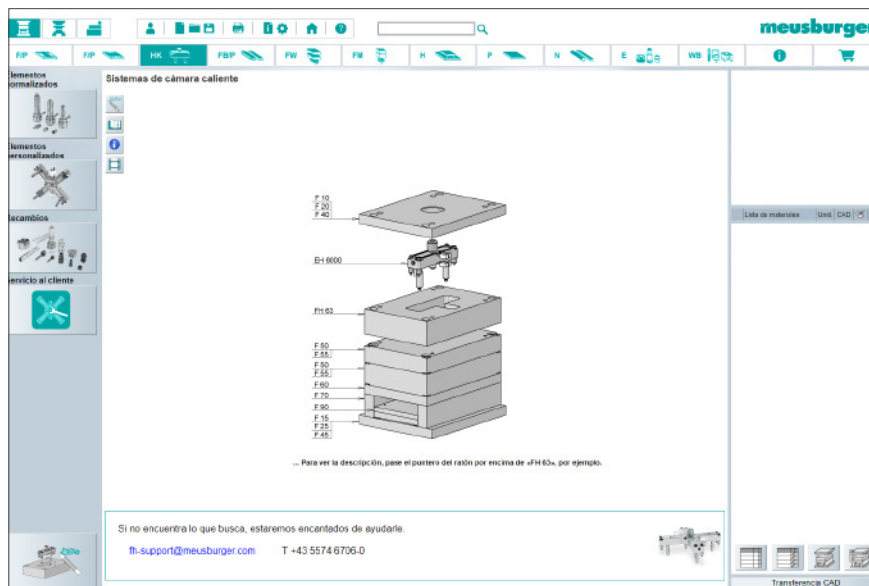
Más detalles sobre nuestro configurador de moldes de cámara caliente en el siguiente vídeo:

www.meusburger.com/video-configurador-camara-caliente

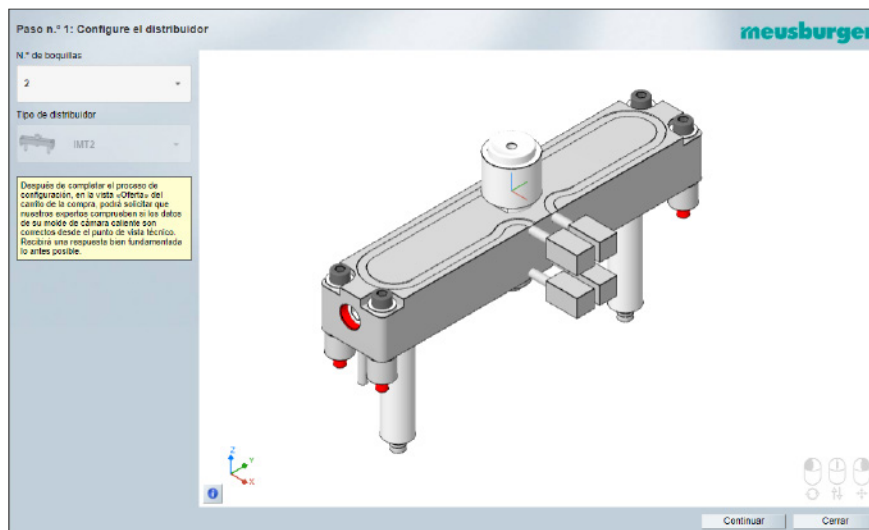


Configurador de moldes de cámara caliente FH

El configurador de moldes de cámara caliente es la herramienta perfecta para cualquier diseñador. En apenas unos pasos compone el portamoldes completo, con sistema de cámara caliente incluido, con la calidad habitual en Meusburger. Por supuesto, los datos en 3D están disponibles para su descarga.

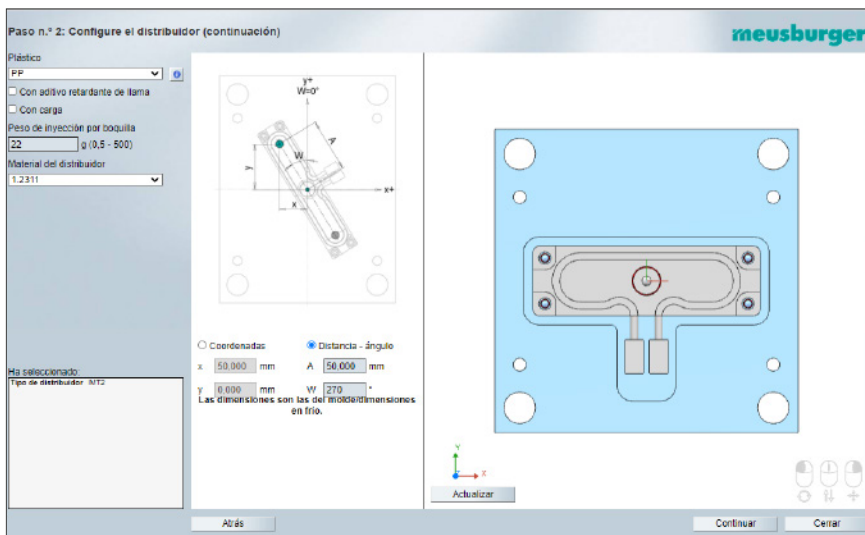
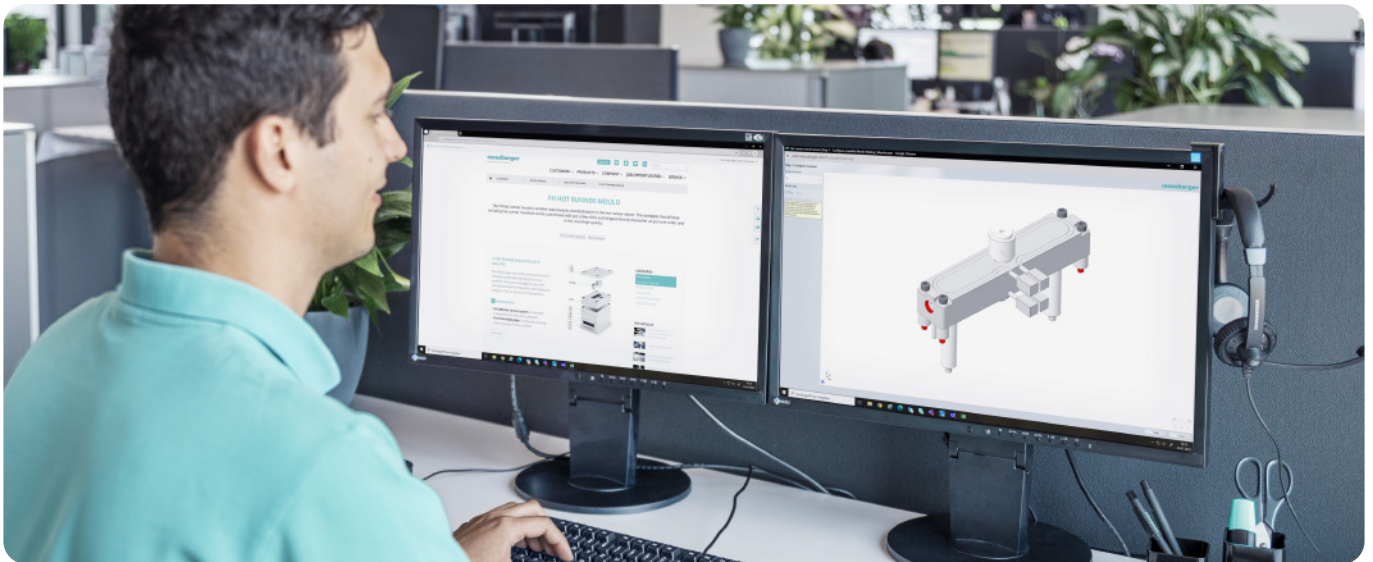


Para abrir el configurador solo tiene que hacer clic en la sección de cámaras calientes (botón HK) de la tienda electrónica.



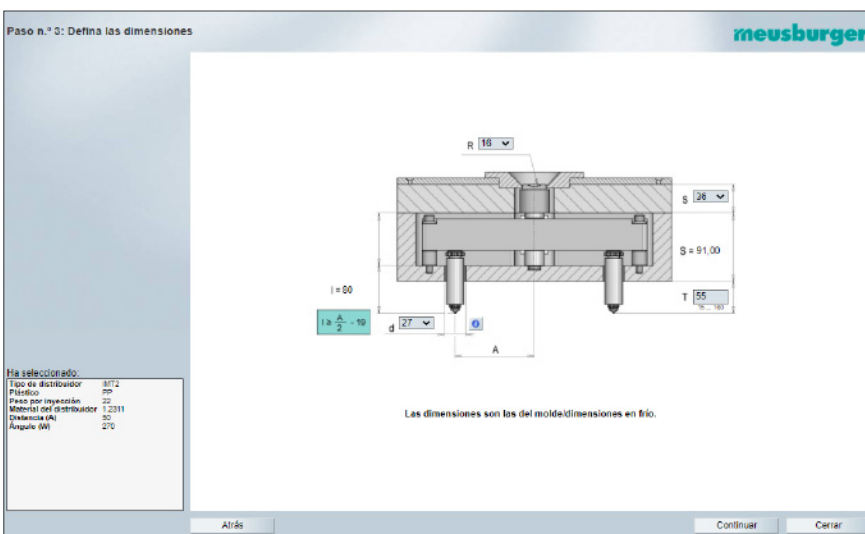
En el paso número 1, defina el número de boquillas y el tipo de distribuidor.





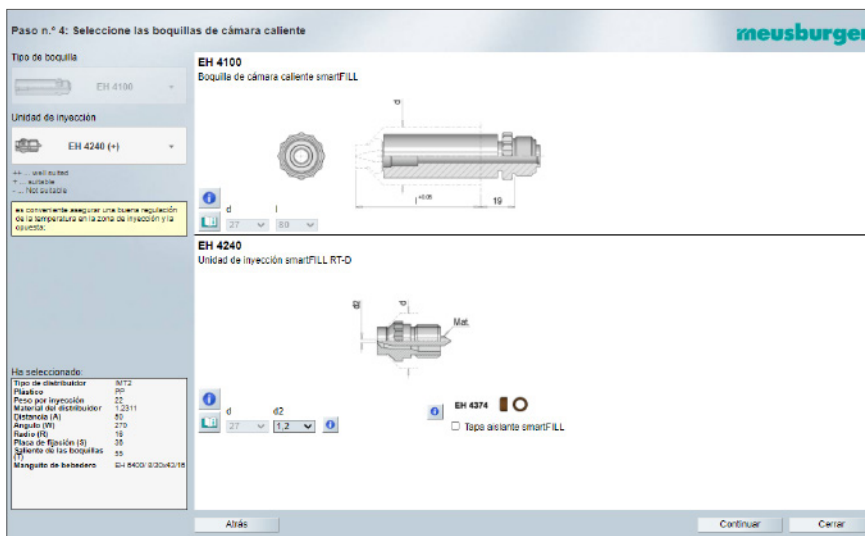
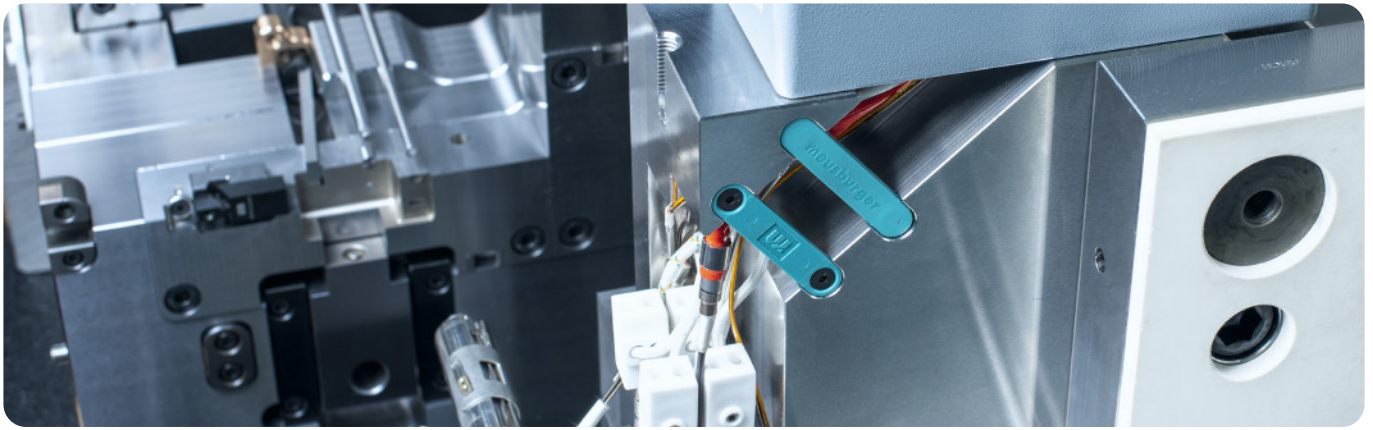
A continuación, especifique el plástico que va a utilizar y el peso de la inyección. En función del tipo puede seleccionar también el material del distribuidor.

La posición del distribuidor en su placa se define mediante las coordenadas X e Y respecto al punto de inyección o mediante el ángulo y la distancia de las boquillas.



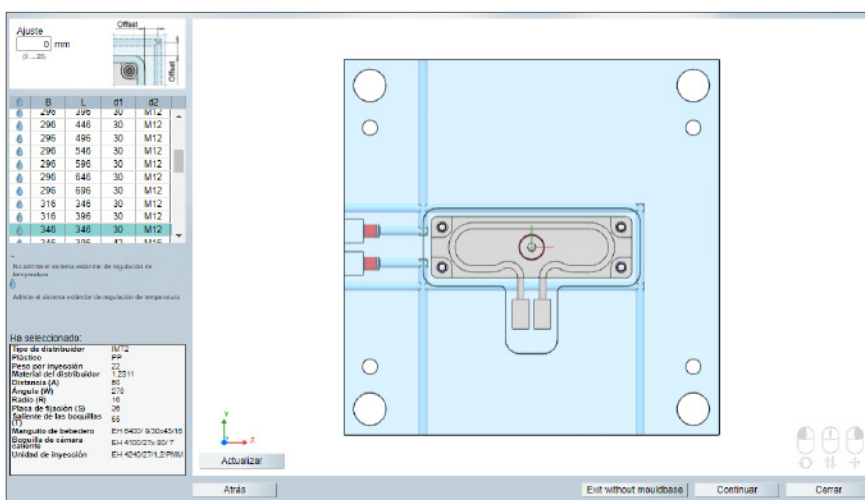
En el paso número 3 introduzca las medidas del molde de cámara caliente. También puede modificar el diámetro de las boquillas. El configurador preselecciona la boquilla más apropiada.





La unidad de inyección que viene seleccionada por defecto es EH 4200 / RT pueden, porque es la más adecuada en la mayoría de los casos; pero, por supuesto, puede elegir otra.

Si con la combinación de material y unidad de inyección seleccionada es recomendable utilizar un tapón aislante, el configurador lo preselecciona para que pueda añadirse al pedido.

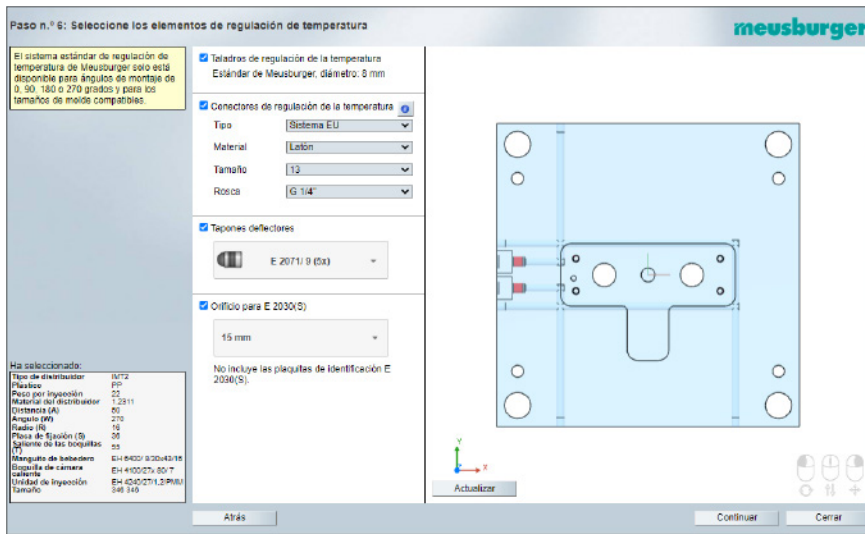


A continuación, se elige el tamaño del molde.

La representación dinámica de las dimensiones definidas muestra la relación de tamaño entre el distribuidor y la placa del distribuidor. En caso de duda, seleccione la siguiente placa más grande o más pequeña.

El desplazamiento del canal de regulación de la temperatura respecto al vaciado del distribuidor puede ajustarse de 0 a 25 mm, por lo que puede surgir la necesidad de un tamaño de molde diferente.



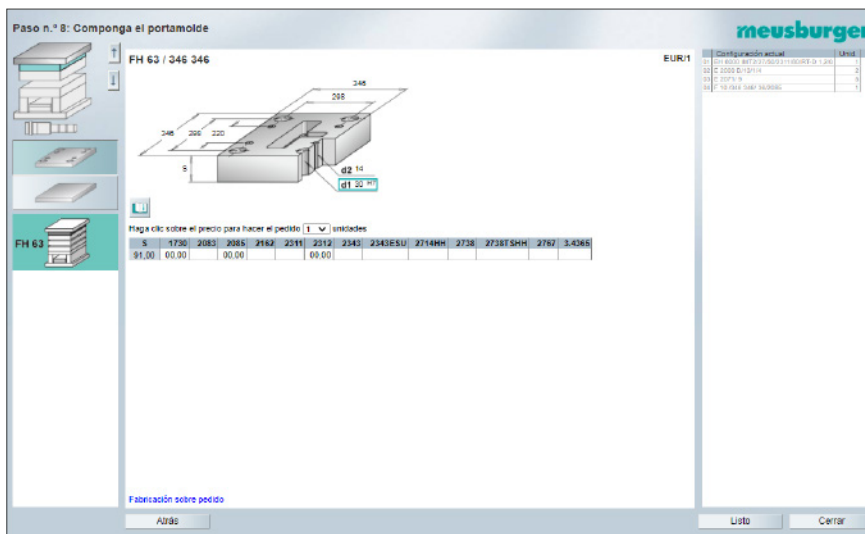


En este paso, se configuran los elementos de regulación de la temperatura.

Ahora puede seleccionar las conexiones de regulación de temperatura, los tapones y los posibles rebajes para las plaquitas de identificación E 2030.

IMPORTANTE:

Solo se genera automáticamente un sistema estándar de regulación de la temperatura si en el paso número 3 se ha especificado un ángulo (W) de 0°, 90°, 180° o 270°.

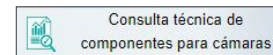


Por último, llega al asistente habitual para componer portamoldes, en el que puede seleccionar el material de la placa del distribuidor, así como el resto de placas y componentes del portamoldes.



Puede solicitar que nuestros expertos revisen su configuración.

Para ello, haga clic en el botón Oferta en el carrito de la compra. Con el botón que se muestra abajo se abre un formulario con datos ya cumplimentados. Una vez completado el resto de campos obligatorios, envíe la solicitud haciendo clic en Enviar.



Los datos CAD se transfieren a través de CADClick. Se pueden generar datos 3D para todos los sistemas CAD habituales.



Si busca soluciones que se adapten aún mejor a sus necesidades, rellene el formulario que encontrará en la página:

www.meusburger.com/consulta-tecnica

Todo de manos de un único proveedor



Elementos guía

Los elementos guía se seleccionan automáticamente en el diámetro y la longitud adecuada y se muestran en la posición indicada del modelo 3D.



Componentes eléctricos

Los accesorios electrónicos necesarios pueden pedirse directamente en la tienda. Sus datos en 3D también están disponibles para que los diseñadores pueden integrar todos los componentes sin perder de vista las medidas.



Regulador de cámara caliente profiTEMP+

El regulador de cámara caliente profiTEMP+ no solo convence por su innovadora tecnología, sino también por su diseño compacto. Además de nuevas funciones inteligentes como Smart Power Limitation (SPL) y MoldCheck, el regulador incorpora también mejoras en prestaciones ya probadas. La disposición clara en la pantalla multitáctil de 7" asegura un manejo sencillo e intuitivo.



Más información en el siguiente vídeo:

www.meusburger.com/profitemplus-es



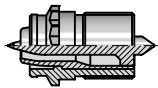
Entrega

El sistema de cámara caliente se entrega completamente montado y probado. El portamoldes para el molde de cámara caliente, en cambio, no se suministra premontado. De esta forma, no pierde el tiempo desmontándolo si tiene que mecanizar los componentes.

Cuatro unidades de inyección disponibles

EH 4200 / RT

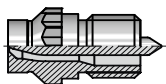
Unidad de inyección smartFILL, entrada anular



- › Buen aislamiento térmico de la cavidad gracias al plástico aislante
- › Para entradas directas o en canal frío
- › Apta para todos los termoplásticos con una ventana de proceso de mediana estrecha, incluidos los materiales de relleno y de refuerzo
- › Punta de boquilla y cabeza de centrado resistentes al desgaste y reemplazables

EH 4240 / RT-D

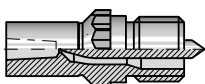
Unidad de inyección smartFILL, entrada anular de inmersión



- › Para entradas directas o en canal frío
- › Apta para todos los termoplásticos con una ventana de proceso de mediana a estrecha, incluidos los materiales de relleno y de refuerzo
- › Punta de boquilla y cabeza de centrado resistentes al desgaste y reemplazables

EH 4245 / RT-DL

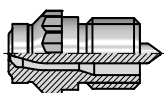
Unidad de inyección smartFILL, entrada anular de inmersión con prolongación



- › Con prolongación en la cabeza de centrado
- › Para la inyección de superficies de forma libre
- › Adaptación a la geometría de la pieza
- › Vestigio con cono residual
- › Apta para todos los termoplásticos con una ventana de proceso de mediana a estrecha, incluidos los materiales de relleno y de refuerzo
- › Punta de boquilla y cabeza de centrado resistentes al desgaste y reemplazables

EH 4250 / RT-DC

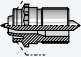
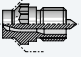

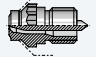
Unidad de inyección smartFILL, entrada anular de inmersión con calota



- › Vestigio queda dentro de la calota (introducido 1 mm)
- › Para entradas directas o en canal frío
- › Apta para todos los termoplásticos con una ventana de proceso de mediana a estrecha, incluidos los materiales de relleno y de refuerzo
- › Punta de boquilla y cabeza de centrado resistentes al desgaste y reemplazables

Las siguientes indicaciones son recomendaciones generales basadas en nuestros cálculos y en muchos años de experiencia. No asumimos ninguna responsabilidad sobre ellas, ya que nuestros productos son solo una parte del proceso de producción. En caso de duda, póngase en contacto con nosotros.

Selección de la variante de inyección adecuada

Variantes de entrada		EH 4200 / RT			EH 4240 / RT-D			EH 4245 / RT-DL			EH 4250 / RT-DC		
													
		A	B(5)	C(5)	A	B(5)	C(5)	A	B(5)	C(5)	A	B(5)	C(5)
Polímero semicristalino	PE	++	++	+	+	++	+	+	++	+	+	++	+
	PP	++	++	+	+	++	+	+	++	+	+	++	+
	PPS	++	++	+	++	++	+	++	++	+	++	++	+
	PET (1)	++	++	+	++	++	+	++	++	+	++	++	+
	PBT (1)	++	++	+	++	++	+	++	++	+	++	++	+
	PPO (4)	++	++	+	++	++	+	++	++	+	++	++	+
	PA6	++	++	+	++	++	+	++	++	+	++	++	+
	PA6.6 (1)	++	++	+	++	++	+	++	++	+	++	++	+
	POM-Co	++	++	+	+	++	+	+	++	+	+	++	+
	POM-H (5)	++	++	+	+	++	+	+	++	+	+	++	+
Polímero amorfo	PMMA (5)	++	++	+	+	++	+	+	++	+	+	++	+
	ABS	++	++	+	+	++	+	+	++	+	+	++	+
	ASA	++	++	+	+	++	+	+	++	+	+	++	+
	SAN	++	++	+	+	++	+	+	++	+	+	++	+
	PS (SB)	++	++	+	+	++	+	+	++	+	+	++	+
	PC (5)	++	++	+	+	++	+	+	++	+	+	++	+
	PES	++	++	+	+	++	+	+	++	+	+	++	+
	PSU	++	++	+	+	++	+	+	++	+	+	++	+
	PEI	++	++	+	+	++	+	+	++	+	+	++	+
	PVC soft (5)	++	++	+	+	++	+	+	++	+	+	++	+
Mezcla	PC/ABS	++	++	+	+	++	+	+	++	+	+	++	+
	PC/PBT	++	++	+	++	++	+	++	++	+	++	++	+
Elastómero	PP-EPDM	++	++	+	+	++	+	+	++	+	+	++	+
	TPE-A (5)	+	+	+	-	+	+	-	+	+	-	+	+
	TPE-C (5)	+	+	+	-	+	+	-	+	+	-	+	+
	TPE-U (5)	+	+	+	+	+	+	+	+	+	+	+	+
	TPE-O (5)	+	+	+	-	+	+	-	+	+	-	+	+
	TPE-S (5)	+	+	+	-	+	+	-	+	+	-	+	+

Material suitability:

++	Óptimo
+	Apto
-	No Apto

Material additives:

A	Sin aditivos	(1)
B	Fibra de vidrio	(4)
C	Retardante de llama	(5)

Diámetro mínimo recomendado para la entrada = 1,2 mm
 Sin Noryl GTX
 Tapón aislante recomendado

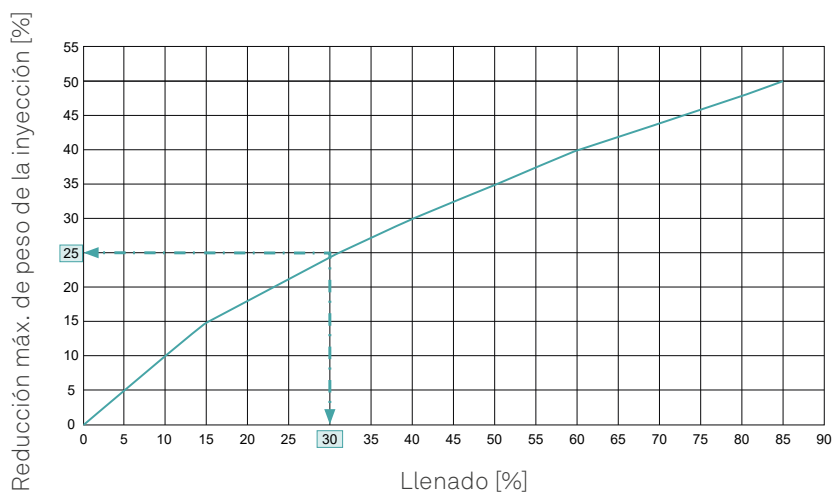


Peso de la inyección por boquilla

Variantes de entrada		Viscosidad baja		Viscosidad media		Viscosidad alta	
		$\pi (T_{set}/3000 \text{ s}^{-1}) < 60 \text{ Pa}\cdot\text{s}$		$\pi (T_{set}/3000 \text{ s}^{-1}) = (60-150) \text{ Pa}\cdot\text{s}$		$\pi (T_{set}/3000 \text{ s}^{-1}) > 150 \text{ Pa}\cdot\text{s}$	
		PE-HD, PE-LD, PP, PS, SB, TPE-O, TPE-S		ABS, ABS/ASA, ABS/PA, ASA, PA11, PA12, PA4.6, PA6, PA6.10, PA6.12, PA6.6, PBT, PET, PES, POM-C, PPE(PPO), PP/EPDM, PPS, PSU, SAN, TPE-A, TPE-C, TPE-V		PC, PC/ABS, PC/PBT, PEI, PMMA, POM-Homo, PSU, PVC-soft, TPE-U	
		mín. [g]	máx. [g]	mín. [g]	máx. [g]	mín. [g]	máx. [g]
ø 19	EH 4200 / RT	0,5	30	0,5	15	0,5	8
	EH 4240 / RT-D						
	EH 4250 / RT-DC						
ø 27	EH 4200 / RT	3	70	3	35	3	20
	EH 4240 / RT-D						
	EH 4245 / RT-DL						
	EH 4250 / RT-DC						
ø 37	EH 4200 / RT	15	500	15	300	15	150
	EH 4240 / RT-D						
	EH 4245 / RT-DL						
	EH 4250 / RT-DC						

Reducción del peso admisible para la inyección por boquilla en función del porcentaje de llenado

Para los plásticos reforzados y rellenos, el peso máximo admisible para la inyección se reduce de acuerdo al siguiente diagrama:



Ejemplo: 30 % de carga, el peso de la inyección se reduce un 25 %

Dimensionamiento del diámetro de entrada

Definición del diámetro de entrada:

La calidad del vestigio depende de varios factores: diámetro de entrada, espesor de pared, tipo de plástico, caudal volumétrico, peso de la pieza moldeada o regulación de la temperatura/refrigeración en la zona de inyección. Un diámetro de entrada demasiado pequeño provoca un cizallamiento desmedido e inadmisibles, una marcada pérdida de presión y un calentamiento por fricción excesivo. Con un diámetro de entrada demasiado grande se genera un vestigio demasiado alto y de mala calidad.

Regla

Entrada directa:

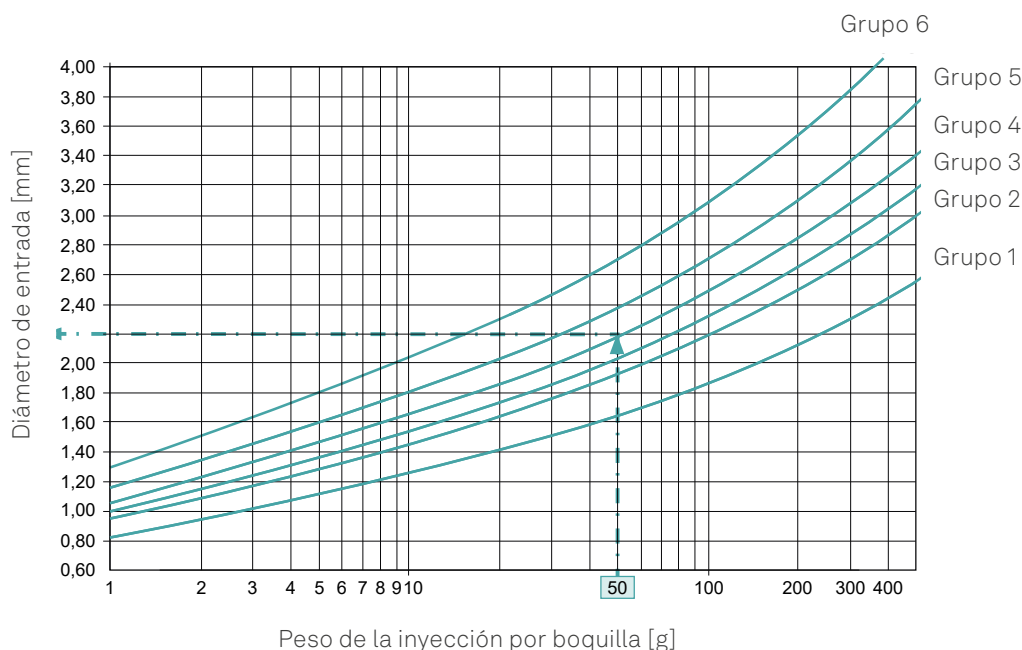
- › Selección según la tabla en función del tipo de plástico

Entrada en canal frío mediante ramal:

- › Diámetro de entrada lo más grande posible (aprox. de 0,5 a 1 mm mayor, préstese atención al babeo y la formación de hilos)

Los datos indicados para el dimensionamiento del diámetro de entrada son meras recomendaciones generales basadas en nuestros cálculos y en nuestra experiencia. No asumimos ninguna responsabilidad sobre ellos, ya que nuestros productos son solo una parte de un complejo proceso de producción. En caso de duda, póngase en contacto con nosotros.

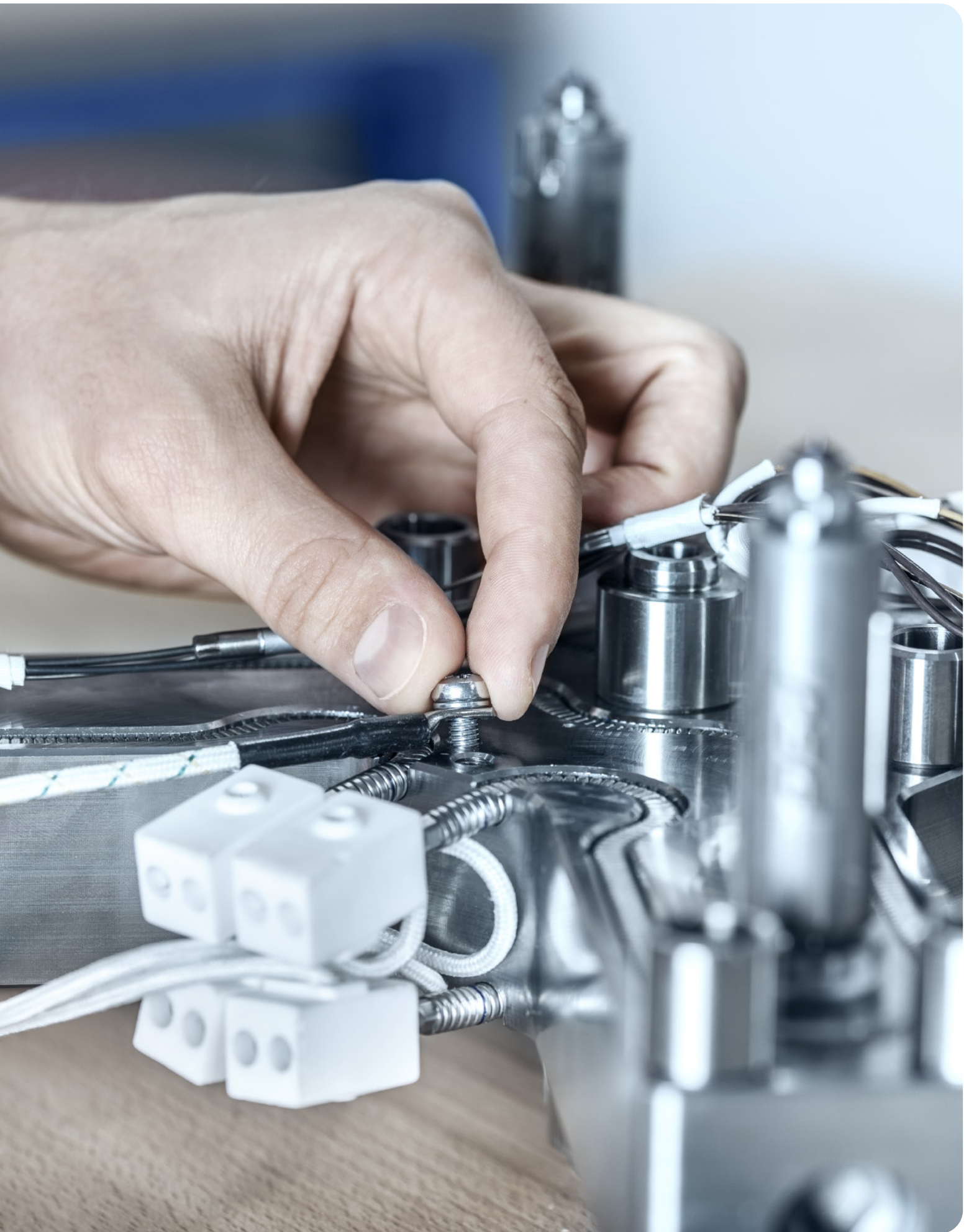
Diámetro de entrada: EH 4100/19... EH 4100/27... EH 4100/37...

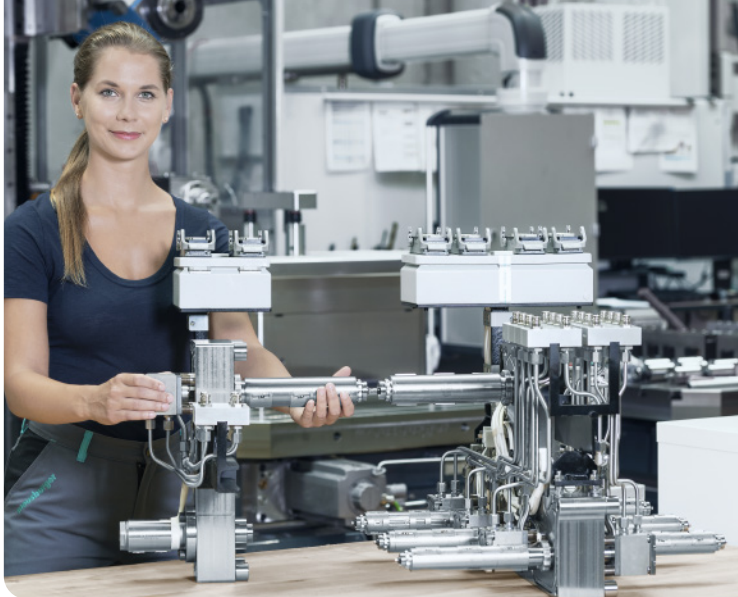


- - Ejemplo para 50 g PC, unidad de inyección EH 4240 / RT-D
Resultado: 2,20 mm de diámetro
Seleccionado para entrada directa 2,0 mm (estándar)
Seleccionado para entrada en canal frío 3,0 mm (estándar)

Grupos de termoplásticos

Grupo 1	PP	Polipropileno
Grupo 2	PA4.6	Poliamida 4.6
	PA6	Poliamida 6
	PA6.6	Poliamida 6.6
	PA6.10	Poliamida 6.10
	PA6.12	Poliamida 6.12
	PA11	Poliamida 11
	PA12	Poliamida 12
	TPE-O (TPO)	Elastómeros termoplásticos olefínicos
	TPE-S	Elastómeros termoplásticos estirénicos
	TPE-V	Termoplásticos vulcanizados/elastómeros reticulados de poliolefina termoplástica
Grupo 3	PBT	Polibutileno tereftalato
	PET	Poliétileno tereftalato
	PES	Poliétersulfona
	PSU	Polisulfona
	ABS	Copolímero de acrilonitrilo-butadieno-estireno
	ABS+PA	Acrilonitrilo butadieno estireno + poliamida (mezcla)
	PS	Poliestireno
	PE-HD	Poliétileno de alta densidad
	PE-LD	Poliétileno de baja densidad
	PP+EPDM	Polipropileno y etileno-propileno-dieno (mezcla)
Grupo 4	PC	Policarbonato
	PC+PBT	Policarbonato y polibutileno tereftalato (mezcla)
	PC+ABS	Policarbonato y acrilonitrilo butadieno-estireno (mezcla)
	ABS+ASA	Acrilonitrilo butadieno estireno + estireno acrilonitrilo (mezcla)
	SMA	Estireno-anhídrido maleico
	TPE-A	Poliamida termoplástica
	TPE-C	Elastómero de poliéster termoplástico
	PMMA	Polimetilmetacrilato
	PEI	Poliéterimida
	SAN	Estireno-acrilonitrilo
	ASA	Acrilonitrilo-estireno-acrilato
	PPS	Sulfuro de polifenileno
	PPE (PPO)	Poliéter de fenileno
	PPA	Poliftalamida
	Grupo 5	POM-C
Grupo 6	POM-H	Polioximetileno (homopolímero)
	TPE-U (TPU)	Elastómeros termoplásticos uretánicos
	PVC-soft	Policloruro de vinilo blando





Proveedor
integral



Disponibilidad
permanente



Calidad
superior



Servicios
digitales



Atención
personalizada

Pedido hoy, salida inmediata



Portal

www.meusburger.com



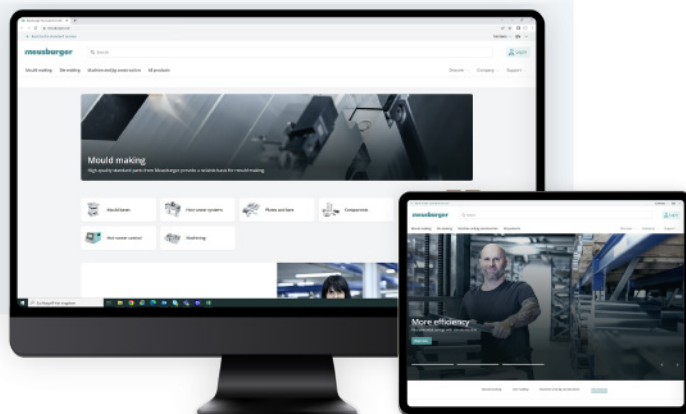
Teléfono

+43 5574 6706-0



Email

sales@meusburger.com



©2024 Meusburger Georg GmbH & Co. KG. Todos los derechos reservados. Cualquier uso, incluso parcial, y en particular la publicación, duplicación, distribución, reproducción, edición o modificación, requiere el consentimiento previo por escrito de Meusburger Georg GmbH & Co. KG. Sujeto a errores de impresión y de otro tipo y a modificaciones técnicas.

Meusburger Georg GmbH & Co KG | Kesselstr. 42 | 6960 Wolfurt | Austria
T +43 5574 6706-0 | sales@meusburger.com | www.meusburger.com

100015104-V1-03/24-ES

meusburger
Standards for your success.