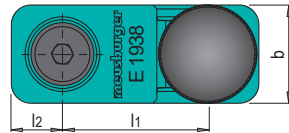
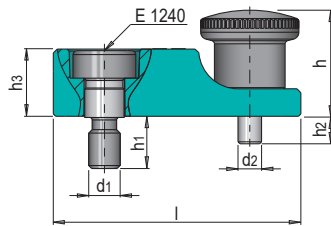


### PRODUKTBESCHREIBUNG

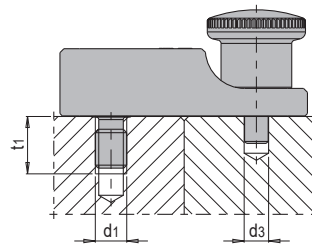
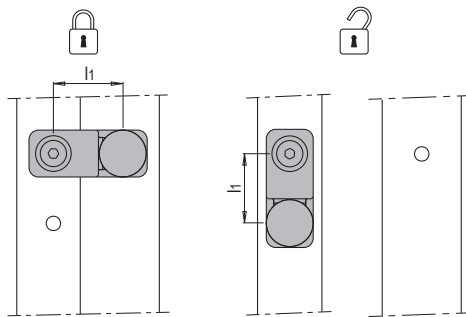
- » Verriegelt Trennebenen, Auswerferpakete und bewegliche Platten zuverlässig
- » Einfache und werkzeuglose Bedienung
- » Unverlierbar, dauerhaft am Werkzeug verbleibend
- » Einsatztemperatur bis zu 90 °C

### MATERIAL

- » Glasfaserverstärktes PA



b	h	h1	l1	d2	h2	l2	h3	d1	l	Nr.	EUR
20	23	11	30	4	5	10	14	M6	50	E 1938/ 6/ 50	<>
25	24	13	37	4	5	13	17	M8	63	E 1938/ 8/ 63	<>
35	28	16	48	6	6	15	21	M10	80	E 1938/10/ 80	<>



d1	l	l1	t1	d3
M6	50	30	13	4,1
M8	63	37	15	4,1
M10	80	48	18	6,1

